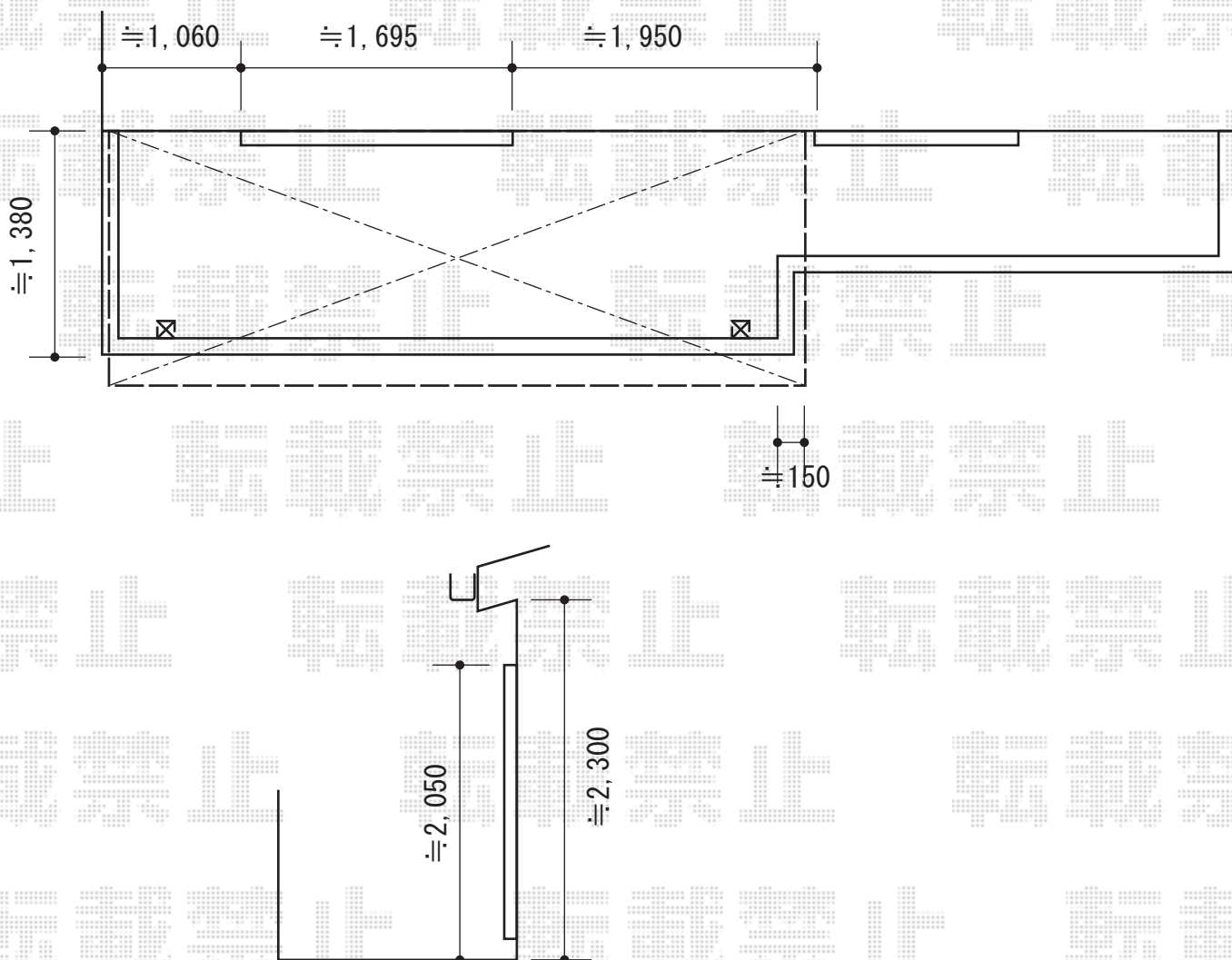


ライザーテラスII R型 屋根タイプ 単体 積雪～20cm対応 施工概略図

トステム ライザーテラスII R型 屋根タイプ 単体 積雪～20cm対応  
間口=関東間2.5間通し (柱芯々4,350mm 屋根幅4,570mm)  
出幅=5尺 (1,485mm)  
色：ナチュラルシルバー  
屋根材：ポリカーボネート (クリアマット/すりガラス調)  
柱仕様：出幅自在桁タイプ (柱2本)  
施工方法：上止め仕様  
柱固定部品仕様：中間用×2

トステム 吊り下げ物干し 標準 ワイドタイプ 2本入  
色：ナチュラルシルバー  
数量：1セット



担当者

谷