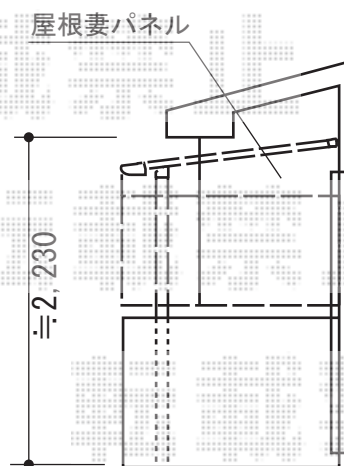
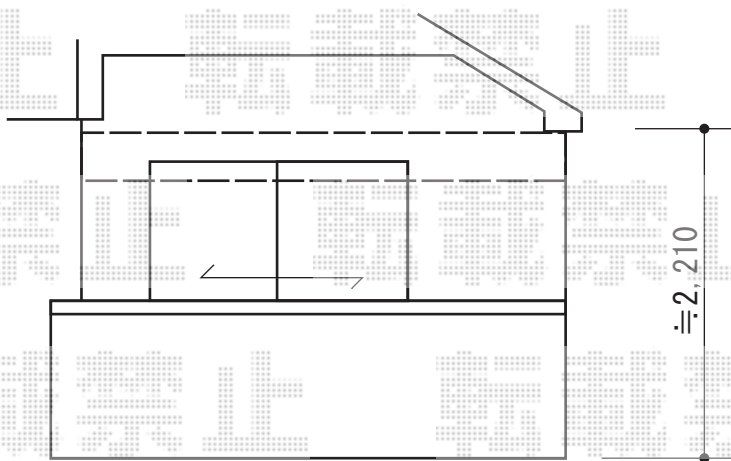
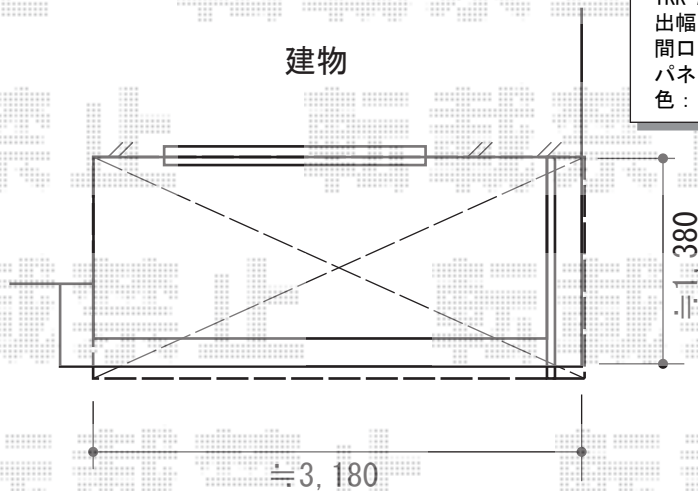


バルコニー屋根 施工概略図

YKK AP ヴェクターテラス F型 屋根タイプ 単体 積雪~20cm対応
 間口= 関東間2.0間 (柱芯々3,358mm 屋根幅3,670mm)
 出幅= 5尺 (1,470mm)
 色: 【未定】
 屋根材: ポリカーボネート (トーマイマツト)
 柱仕様: 柱奥行移動タイプ (柱2本)
 施工方法: 下止め仕様
 躯体式バルコニー取付部品: 中間用×2

YKK AP 側面パネル (片面のみ)
 出幅: 5尺用
 パネル材: ポリカーボネート (トーマイマツト)
 高さ: Hs 800mm
 色: 【未定】

YKK AP 屋根妻パネル (片面のみ) 柱奥行移動タイプ
 出幅: 5尺用
 間口: 1.0~3.0間用
 パネル材: ポリカーボネート (トーマイマツト)
 色: 【未定】



担当者

谷