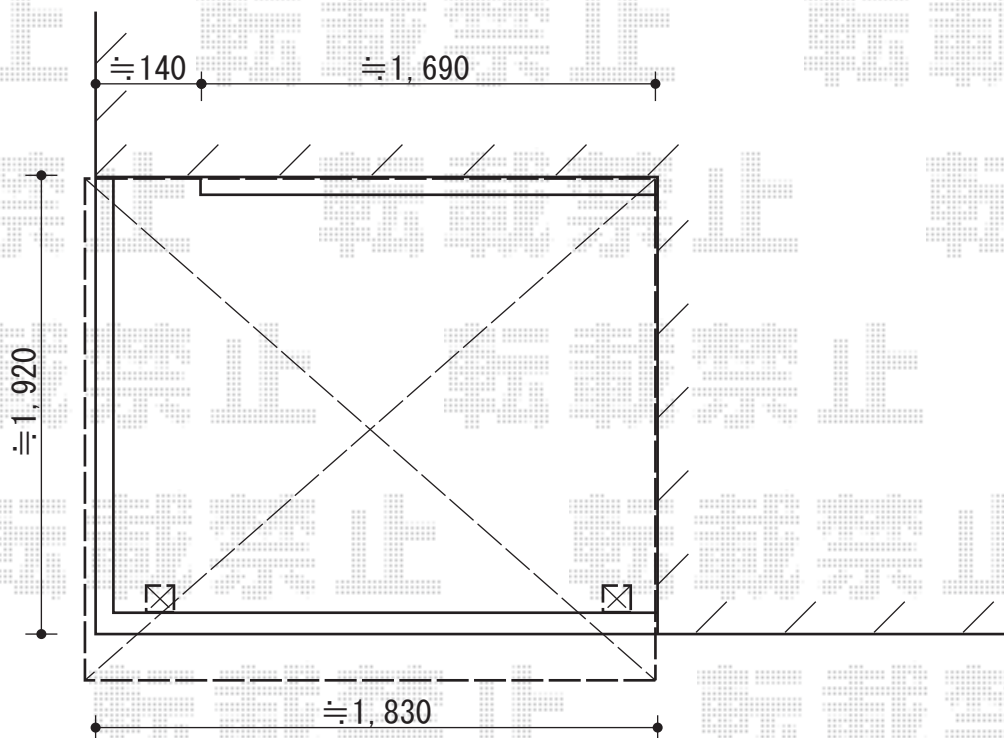


バルコニー屋根 施工概略図

Value Select プレシオステラス F型 屋根タイプ 単体
間口= 関東間1.0間 (柱芯々1,665mm 屋根幅1,850mm)
出幅= 7尺 (2,070mm)
色: グレースブラウン
屋根材: ポリカーボネート (ガラスマット)
柱仕様: 柱奥行移動タイプ (柱2本)
施工方法: 上止め仕様
躯体式バルコニー取付部品: 中間用×2



担当者

谷