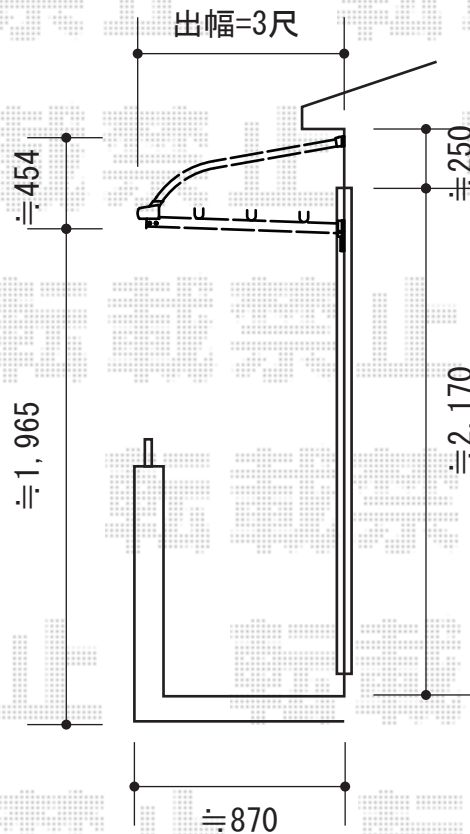
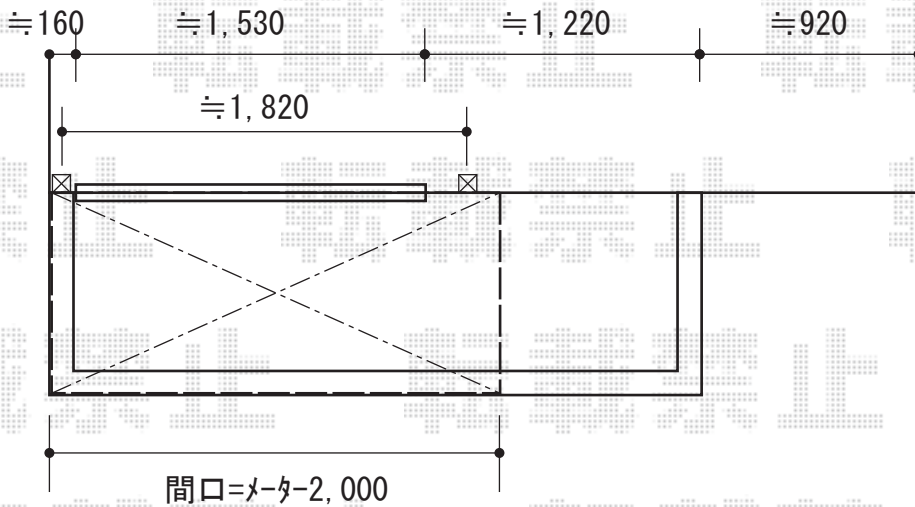


バルコニー屋根 施工概略図

★本図面はライザーテラスⅡの場合のものとなっております

YKK AP ヴェクターテラス R型 ルーフタイプ 単体 積雪～20cm対応
 間口=メーター1.0間 (方杖芯々2,000mm 屋根幅2,075mm)
 出幅=3尺 (870mm) 色:【仮】プラチナステン
 屋根材:【仮】ポリカーボネート (アースブルー)
 柱仕様: 柱無しタイプ 施工方法: 下止め仕様

YKK AP 吊下げ物干し 標準 2本入 色: プラチナステン



担当者	谷
-----	---