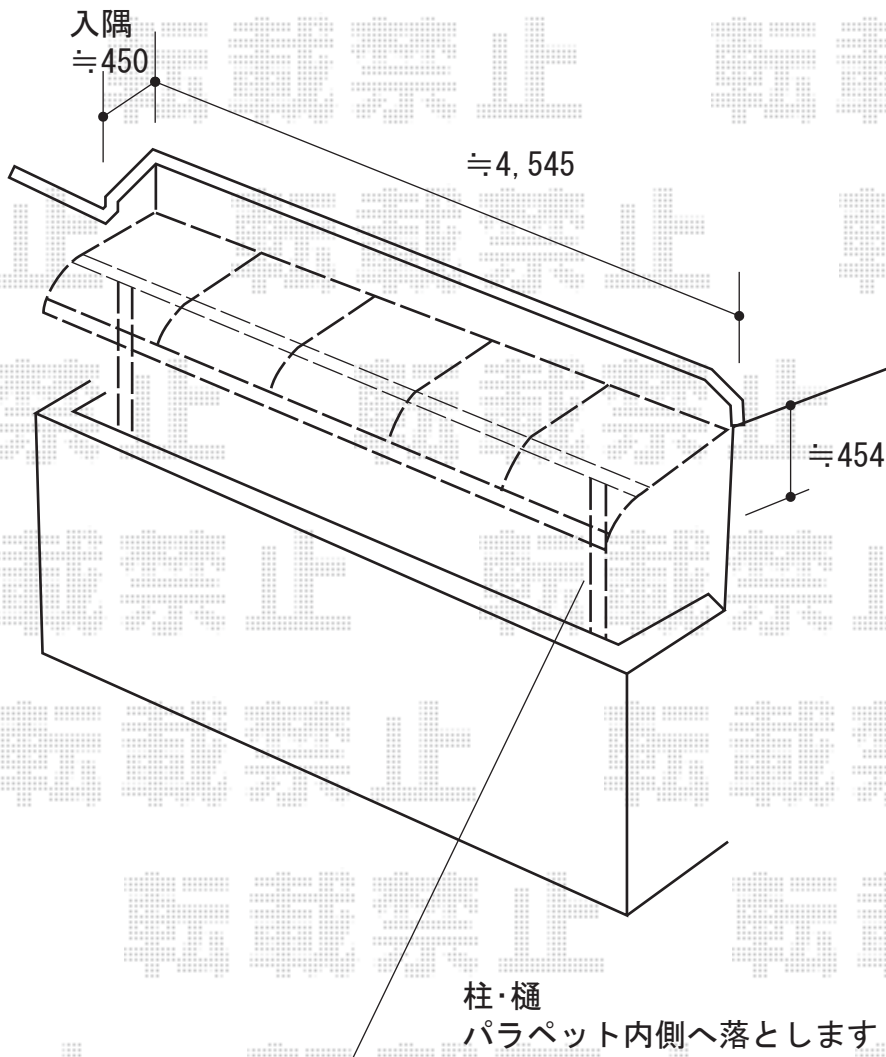


## バルコニー屋根 施工概略図

トステム ライザーテラスII R型 屋根タイプ 単体 積雪～20cm対応  
間口= 関東間2.5間通し (柱芯々4,350mm 屋根幅4,570mm)  
出幅= 3尺 (885mm)  
色: シャイングレー  
屋根材: ポリカーボネート (ブラウン)  
柱仕様: 出幅自在桁タイプ (柱2本)  
施工方法: 下止め仕様



担当者

竹下