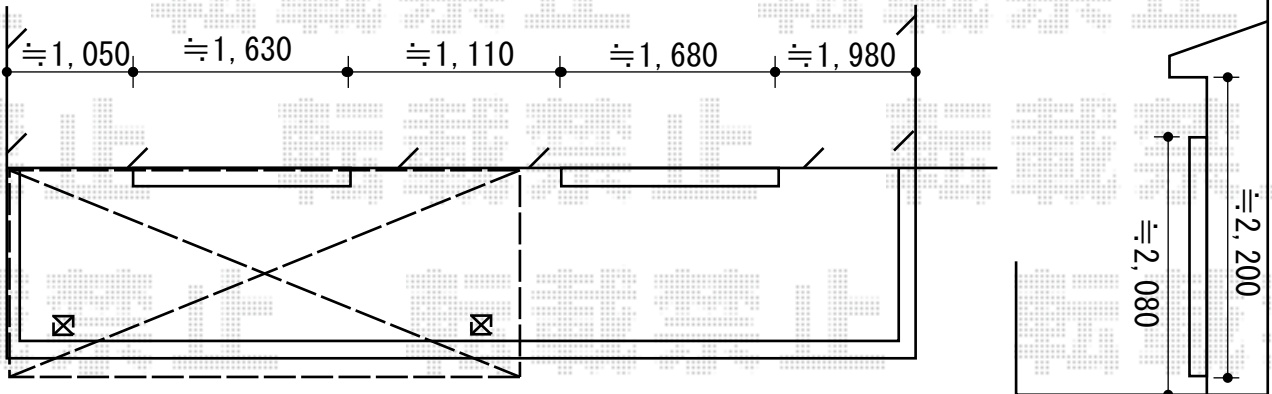
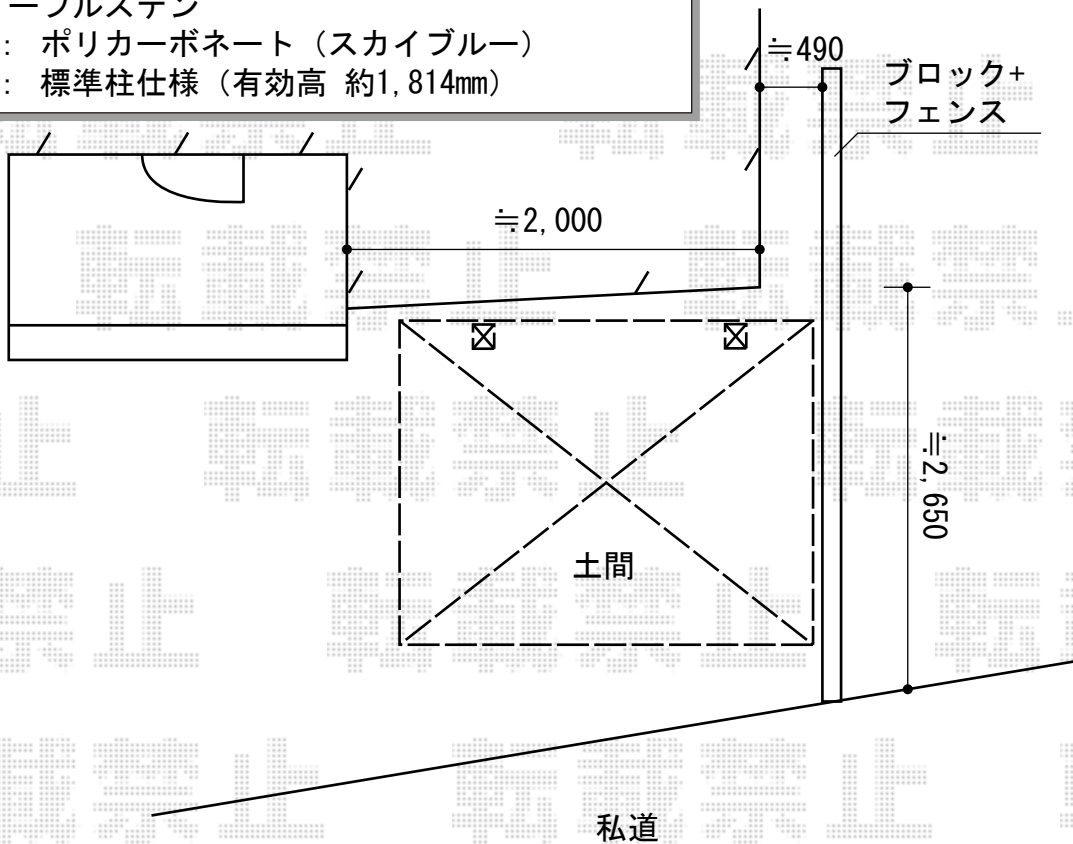


バルコニー屋根+サイクルポート 施工概略図

Value Select プレシオステラス R型 屋根タイプ 単体 積雪~20cm対応
 間口= 関東間2.0間 (柱芯々3,485mm 屋根幅3,670mm)
 出幅= 3尺 (870mm)
 色: ノーブルステン
 屋根材: ポリカーボネート (スカイブルー)
 柱仕様: 柱奥行移動タイプ (柱2本)
 施工方法: 上止め仕様
 躯体式バルコニー取付部品: 中間用×2



Value Select プレシオスポート ミニ 積雪~20cm対応
 幅= 2,100mm
 奥行= 2,188mm
 色: ノーブルステン
 屋根材: ポリカーボネート (スカイブルー)
 柱仕様: 標準柱仕様 (有効高 約1,814mm)



担当者	谷
-----	---