

ヴェクターテラス R型 屋根タイプ 単体 積雪～20cm対応

①YKK AP ヴェクターテラス R型 屋根タイプ 単体 積雪～20cm対応

間口= 関東間1.5間 (柱芯々2,448mm 屋根幅2,760mm)

出幅= 3尺 (870mm)

色: プラチナステン

屋根材: ポリカーボネート (トーマイマット)

柱仕様: 柱奥行移動タイプ (柱2本)

施工方法: 下止め仕様

躯体式バルコニー取付部品: 中間用×1/コーナー用×1

②トステム ライザーテラスII R型 屋根タイプ 単体 積雪～20cm対応

間口= 関東間1.5間 (柱芯々2,530mm 屋根幅2,750mm)

出幅= 3尺 (885mm)

色: シャイングレー

屋根材: ポリカーボネート (クリアマット・すりガラス調)

柱仕様: 出幅自在桁タイプ (柱2本)

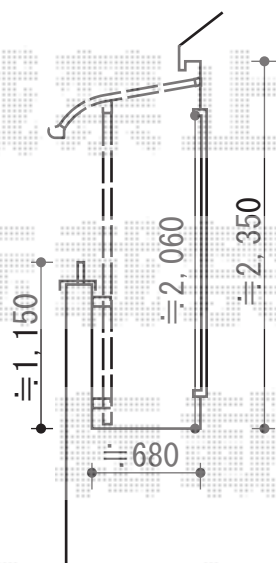
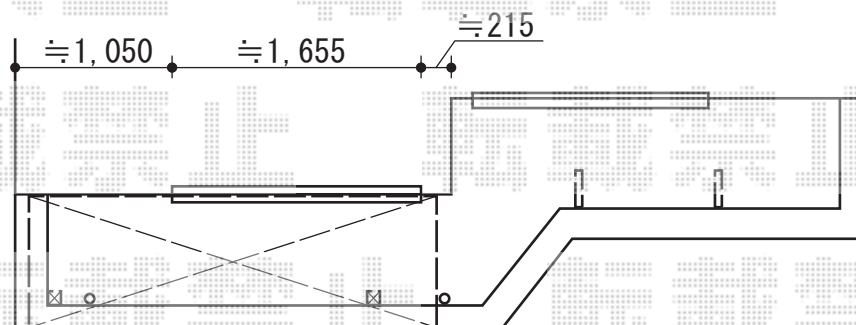
施工方法: 上止め仕様

柱固定部品仕様: 中間用×1/コーナー用×1

①②トステム 壁付け物干し 標準タイプ 2本入

色: シャイングレー

数量: 1セット



担当者

谷