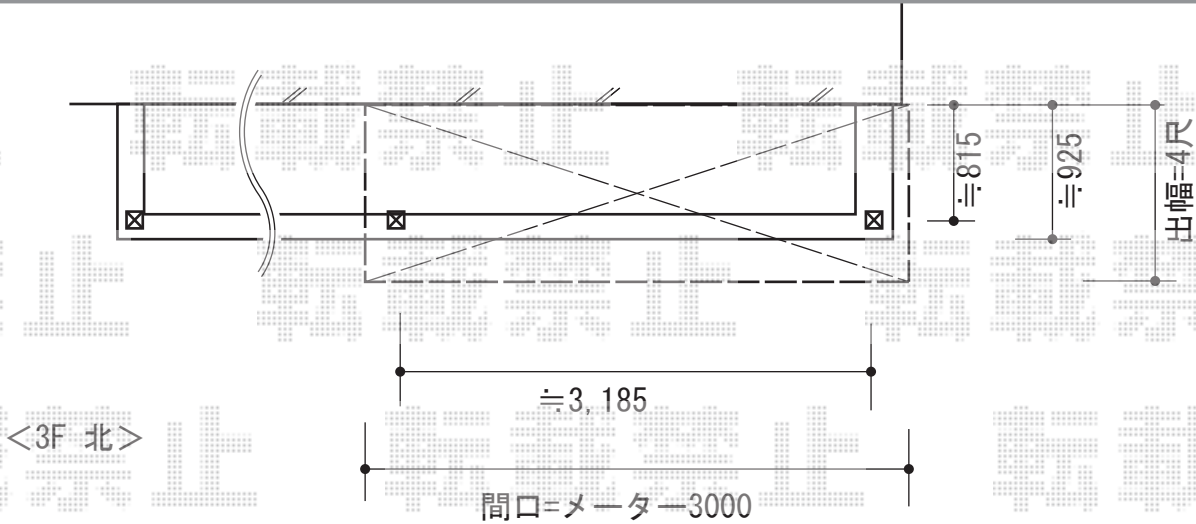
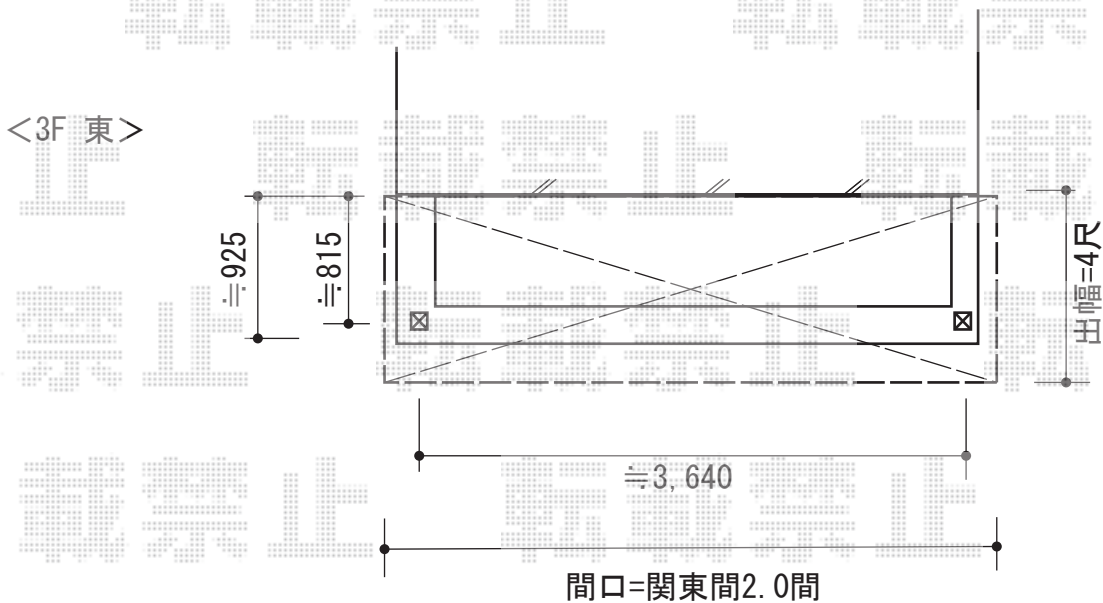


バルコニー屋根 施工概略図

トステム 【02】 ライザーテラスII F型 ビューステージスタイル 屋根置き式用 単体 積雪~20cm対応
 間口= メーター3000 (屋根幅3,660mm)
 出幅= 4尺 (1,185mm)
 色: シャイングレー
 屋根材: ポリカーボネート (ブルースモーク)
 柱仕様: 出幅自在桁タイプ (柱2本)
 施工方法: 下止め仕様



トステム 【03】 ライザーテラスII F型 ビューステージスタイル 屋根置き式用 単体 積雪~20cm対応
 間口= 関東間2.0間 (屋根幅4,020mm)
 出幅= 4尺 (1,185mm)
 色: シャイングレー
 屋根材: ポリカーボネート (ブルースモーク)
 柱仕様: 出幅自在桁タイプ (柱2本)
 施工方法: 下止め仕様



担当者

伏見