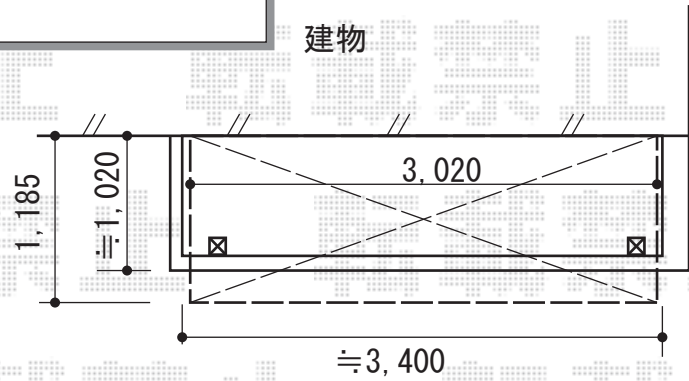


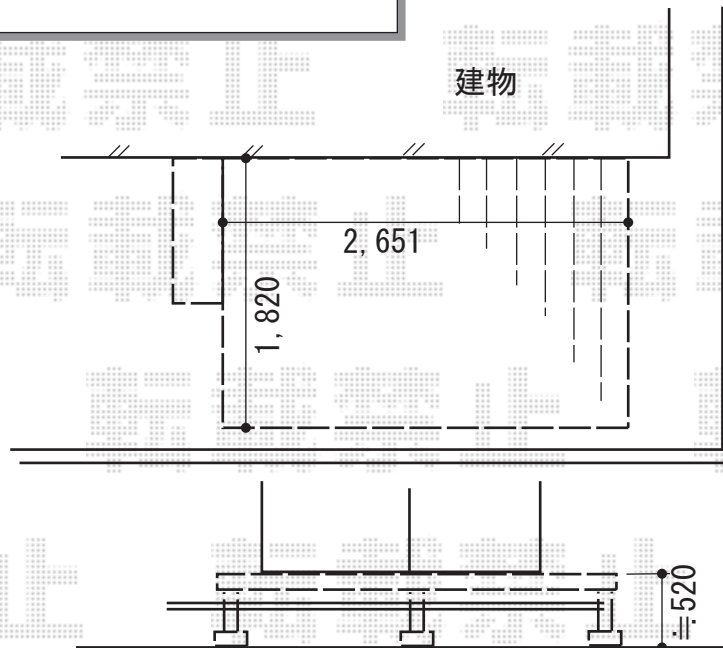
エクステリア工事 施工概略図

トステム ライザーテラスII R型 屋根タイプ 単体 積雪～20cm対応  
 間口= メーター3000 (柱芯々2,800mm 屋根幅3,020mm)  
 出幅= 4尺 (1,185mm)  
 色: オータムブラウン  
 屋根材: ポリカーボネート (ブラウン)  
 柱仕様: 出幅自在桁タイプ (柱2本)  
 施工方法: 下止め仕様  
 柱固定部品仕様: 中間用×2



YKK AP リウッドデッキ 200  
 間口= 1.5間 (2,651mm)  
 出幅= 6尺 (1,820mm)  
 色: ホワイトブラウン  
 床板: 縦貼り  
 幕板: 標準幕板  
 束柱: Sタイプ(550mm) (色: プラチナステン)

YKK AP 独立式リウッドステップ2型  
 色: 床板/ホワイトブラウン 束柱/プラチナステン



担当者

伏見