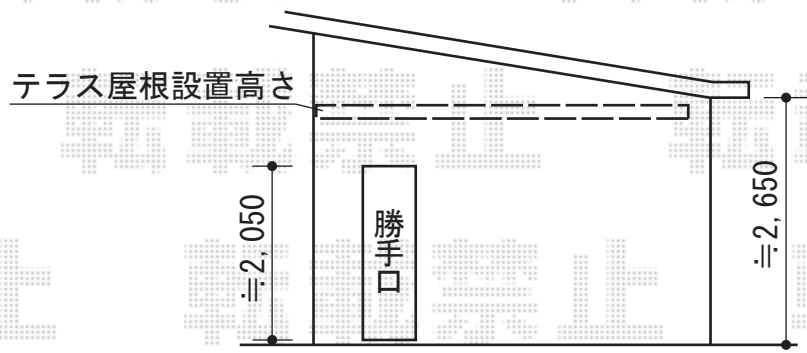
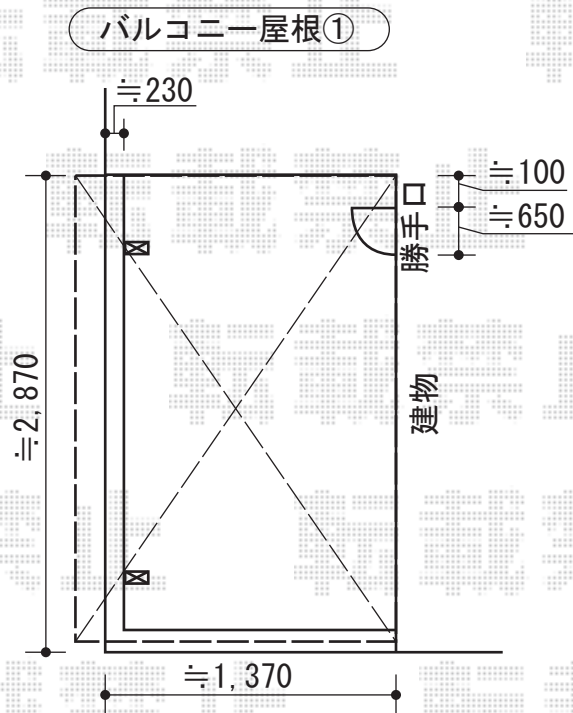


プレシオステラス F型 施工概略図

Value Select プレシオステラス F型 屋根タイプ 単体
 間口=関東間1.5間 (柱芯々2,575mm 屋根幅2,760mm)
 出幅=5尺 (1,470mm)
 色：ノーブルステン
 屋根材：熱線遮断ポリカーボネート (スカイブルーマット調)
 柱仕様：柱奥行移動タイプ (柱2本)
 施工方法：下止め仕様
 躯体式バルコニー取付部品：中間用×2



担当者	谷
-----	---