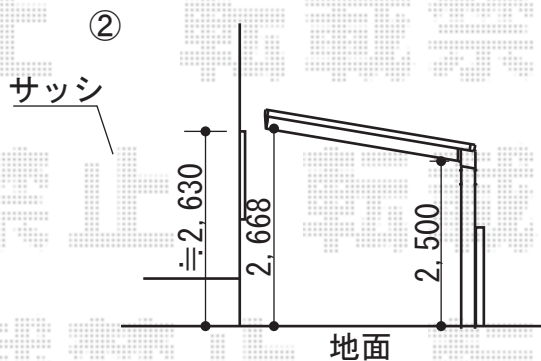
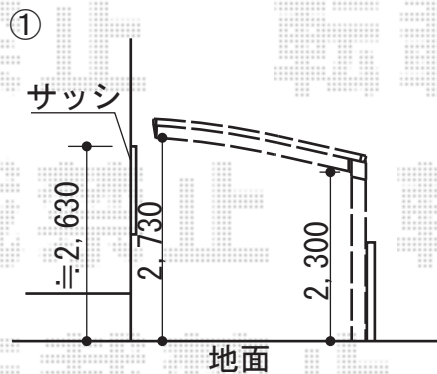
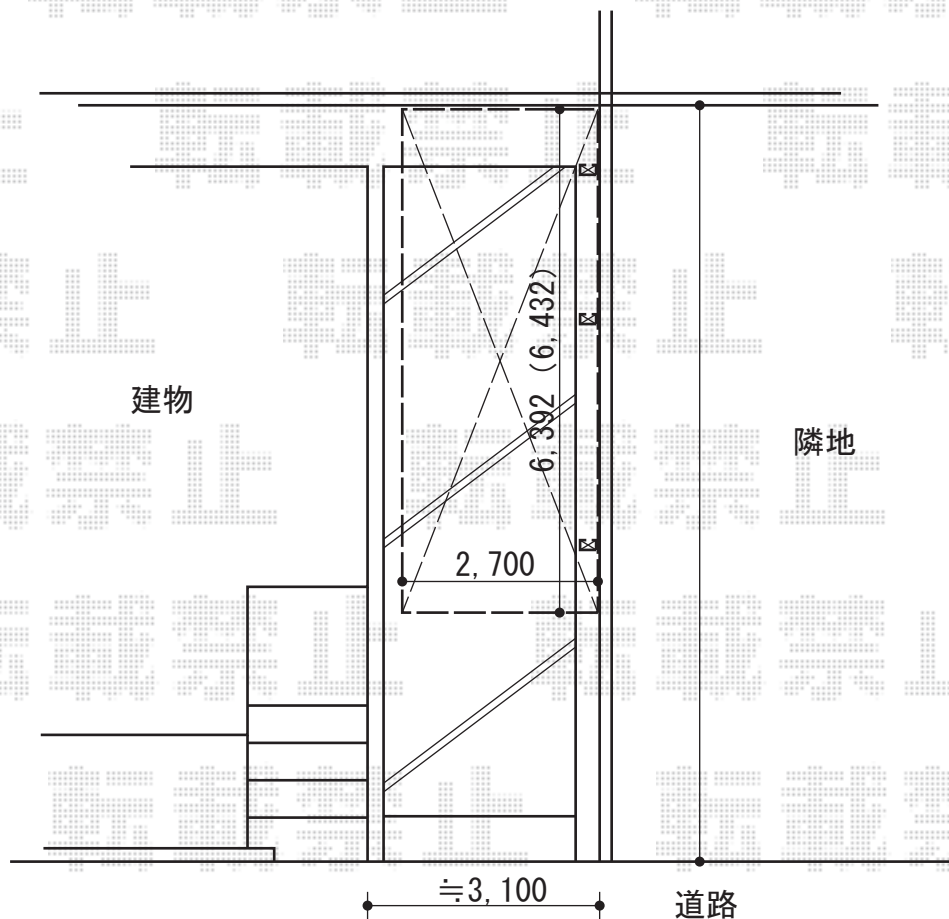


カーポート 施工概略図

①トステム カーポートシグマIII 延長 積雪～20cm対応
 幅= 2,701mm
 奥行= 6,392mm
 色： シャイングレー
 屋根材： ポリカーボネート（ブルースモーク）
 柱仕様： ロング柱23仕様（有効高 約2,300mm）

②TOEX アーキフィット 延長 積雪～20cm対応
 幅= 2,700mm
 奥行= 6,432mm
 色： シャイングレー
 屋根材： ポリカーボネート（クリアブルー）
 柱仕様： ロング柱25仕様（有効高 約2,500mm）



担当者

谷岡