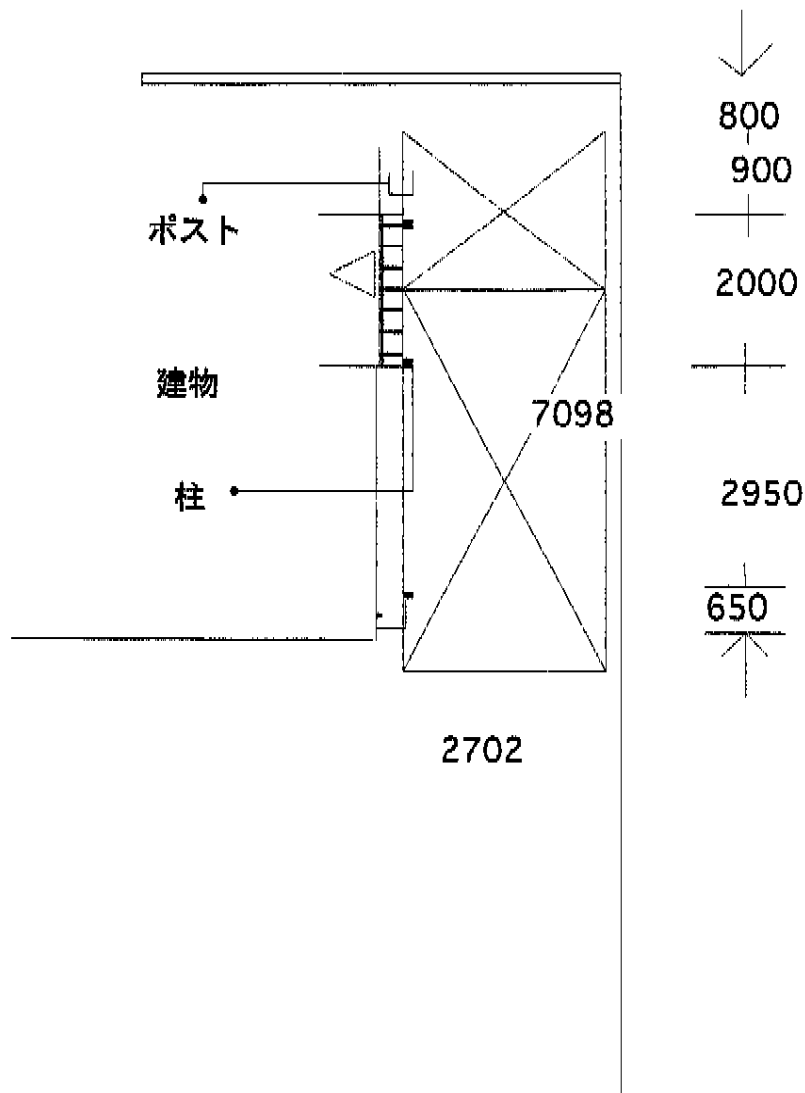


# カーポート 施工概略図

トステム レガーナポートシグマIII 延長 積雪~20cm対応 ※雨樋あり  
幅= 2,702mm  
奥行= 7,098mm  
色: シャイングレー  
屋根材: ポリカーボネート (ブルースモーク)  
柱仕様: ロング柱23仕様 (有効高 約2,300mm)



担当者

谷岡