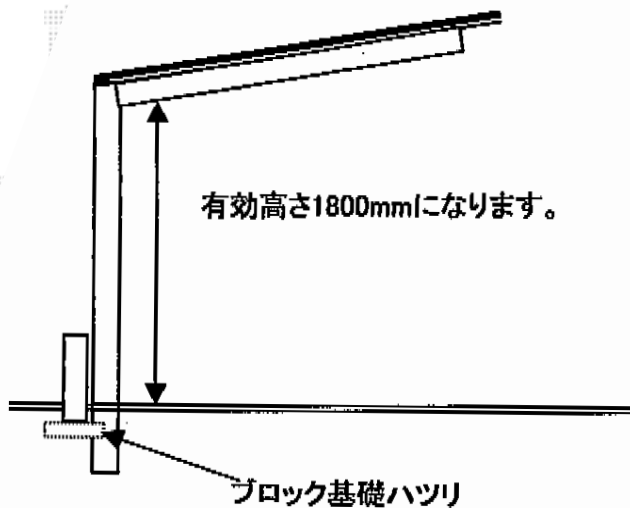
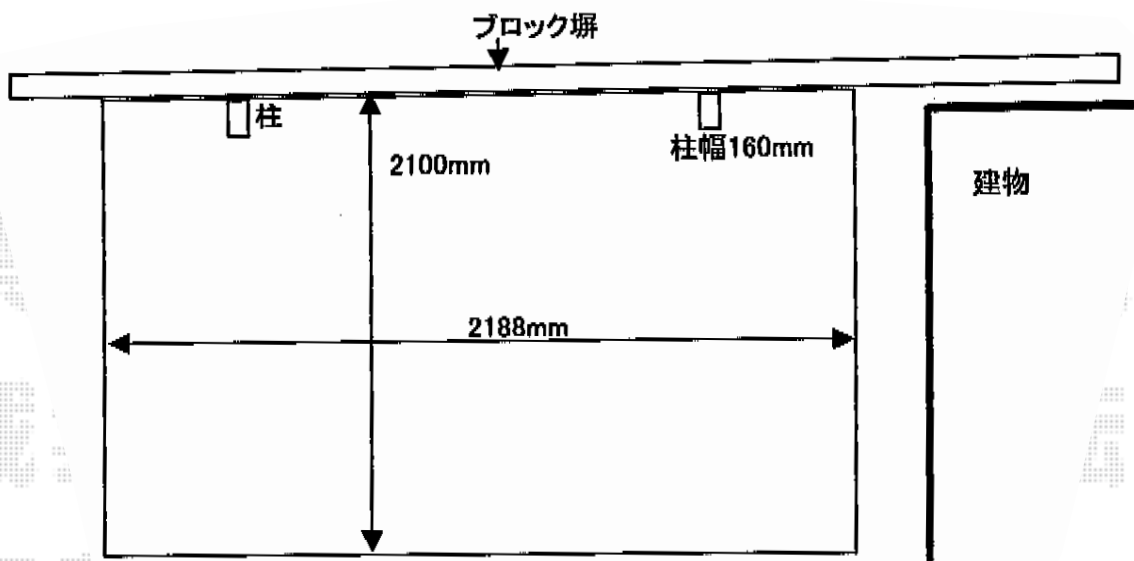


サイクルポート 施工概略図

Value Select プレシオサポート ミニ 積雪~20cm対応
幅= 2,100mm
奥行= 2,188mm
色： ノーブルステン
屋根材： ポリカーボネート（スカイブルー）
柱仕様： 標準柱仕様（有効高 約1,814mm）



担当者

谷岡