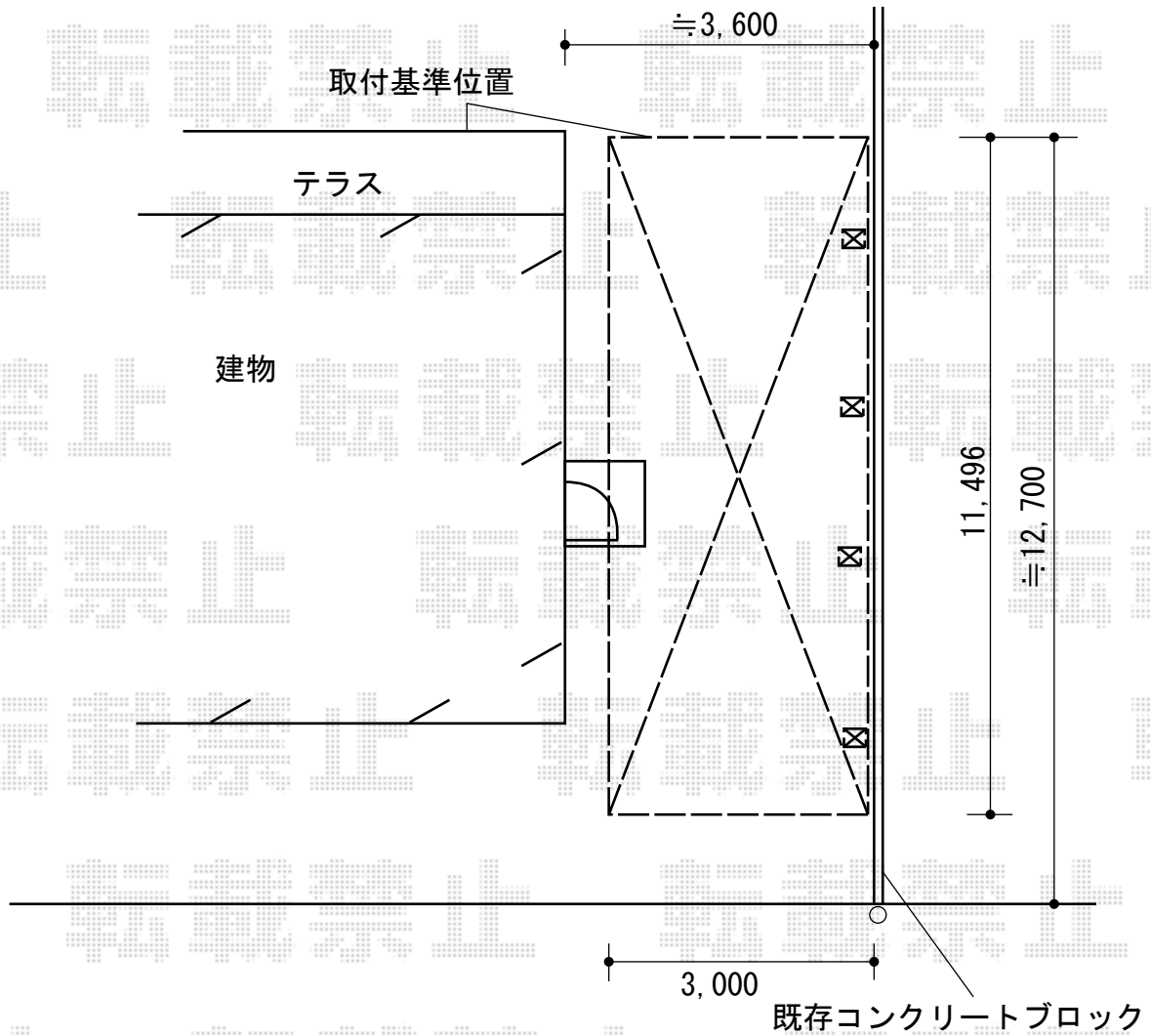
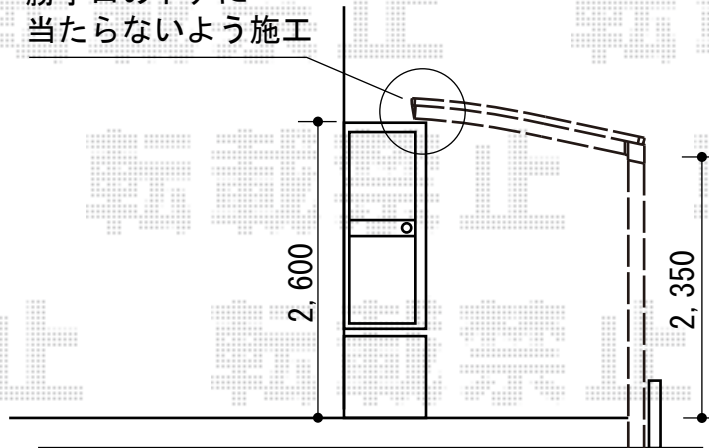


# カーポート 施工概略図

YKK AP レイナポートグラン 縦連棟 積雪~20cm対応  
 幅= 3,000mm  
 奥行= 11,496mm  
 色: プラチナステン  
 屋根材: 熱線遮断ポリカーボネート (アースブルーマット調)  
 柱仕様: ハイルーフ柱仕様 (有効高 約2,350mm)



勝手口のドアに  
 当たらないよう施工



担当者

谷岡