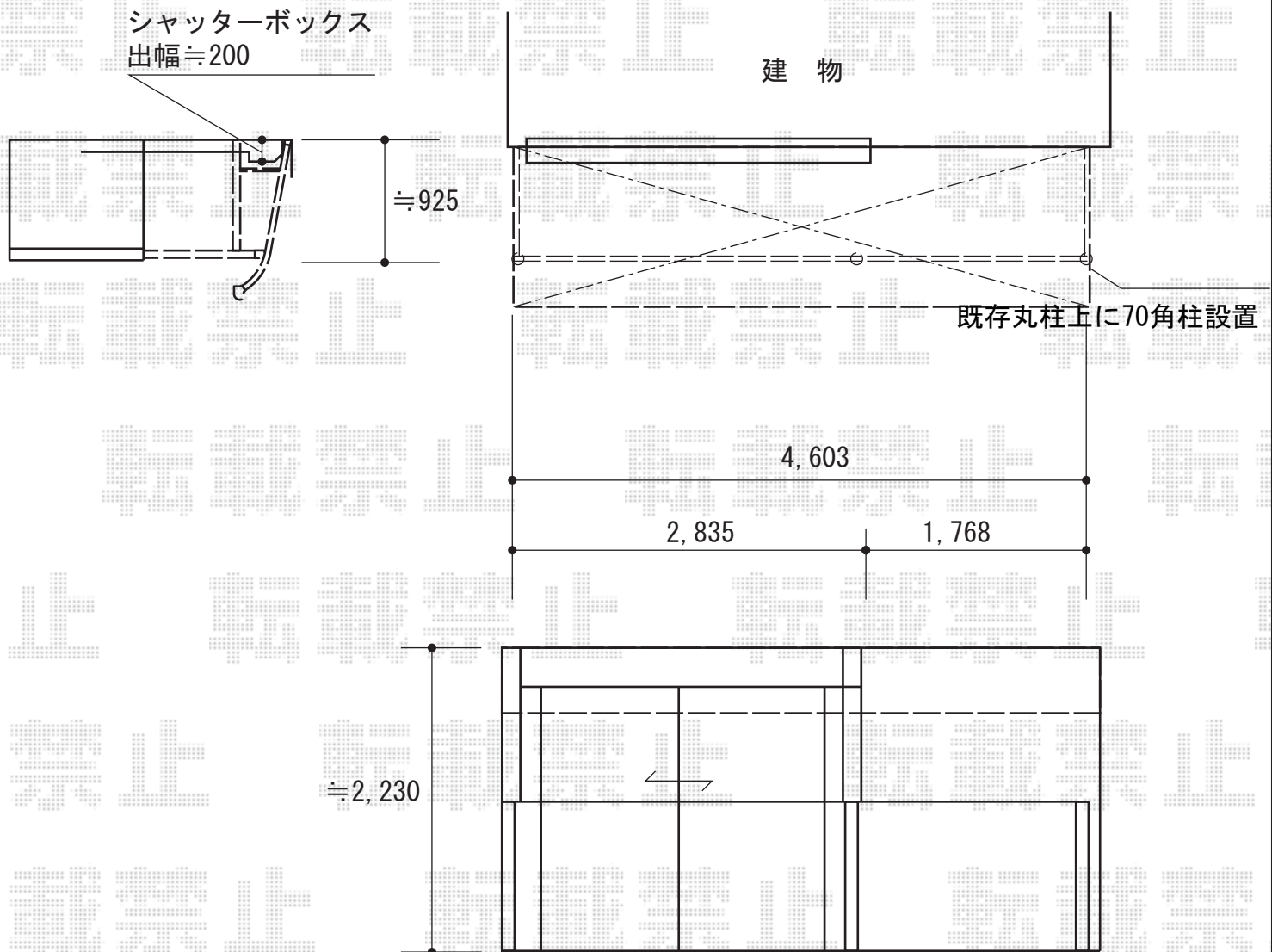


メニューウェル 施工概略図

三協アルミ メニューウェル R型 1階設置 出幅移動納まり 積雪~20cm対応
 間口=関東間2.5間 (柱芯々4,345mm 屋根幅4,596mm)
 出幅=4尺 (1,214.5mm)
 色: ブロンズ
 屋根材: ポリカーボネート (色【ブラウンスモーク】)
 柱仕様: 柱奥行移動タイプ (柱2本)
 施工方法: 下止め仕様
 追加部材: 持ち出し納まり部材一式

三協アルミ メニューウェル用吊り下げ型調整式竿掛け 標準2本入り×1セット
 色: ブロンズ



2014-10-246276

担当者

谷