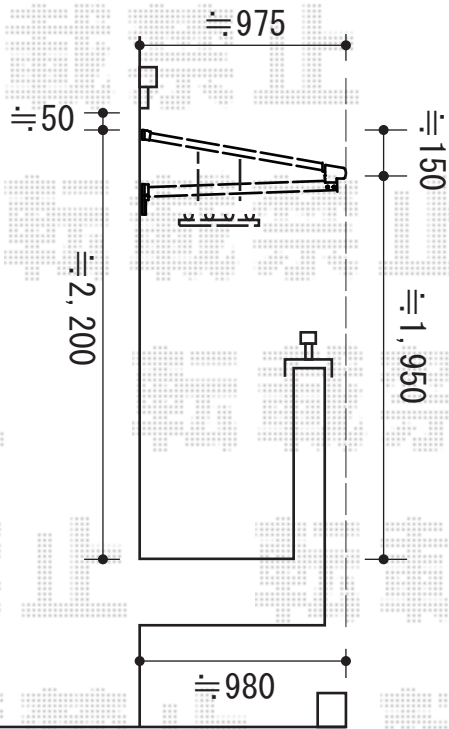
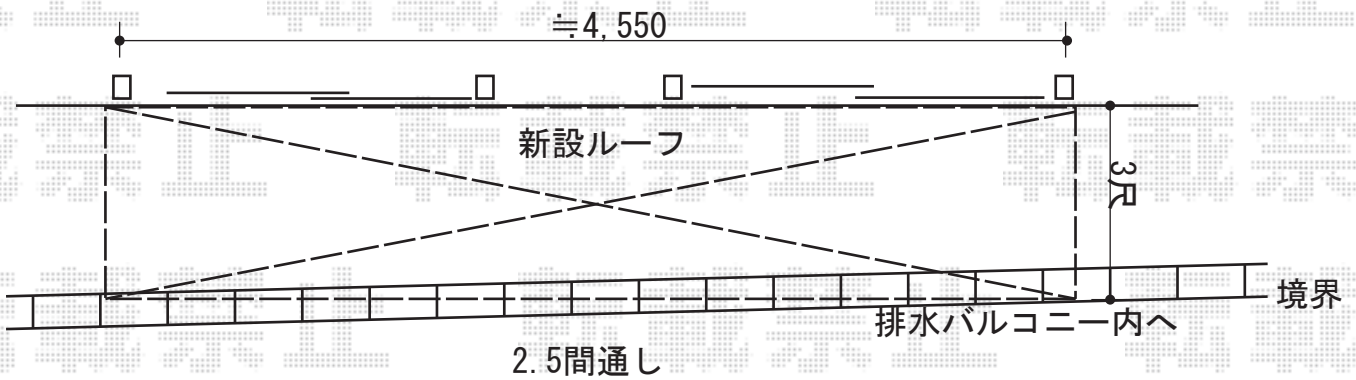


バルコニー屋根 施工概略図

トステム ライザーテラスII F型 ルーフタイプ 単体 積雪~20cm対応
 間口=関東間2.5間通し (方杖芯々4,570mm 屋根幅4,570mm)
 出幅=3尺 (885mm)
 色: ホワイト
 屋根材: ポリカーボネート (ブルースモーク)
 柱仕様: 柱無しタイプ
 施工方法: 下止め仕様
 オプション: 吊り下げ物干し 標準 3本入/物干し取付棧
 追加部材: アルミ材補修用部材一式



2014-10-246647

担当者

竹下