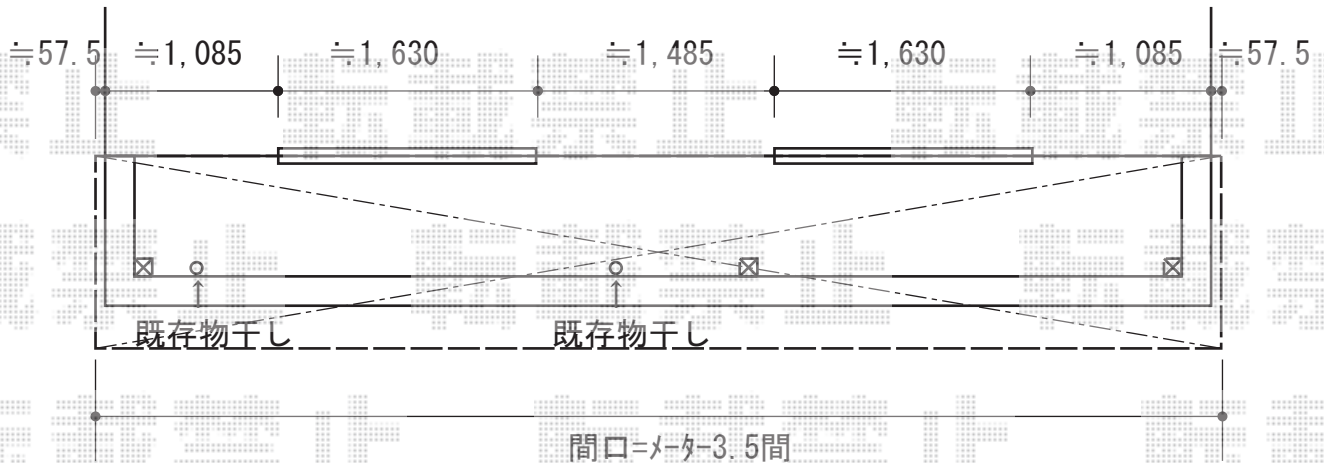
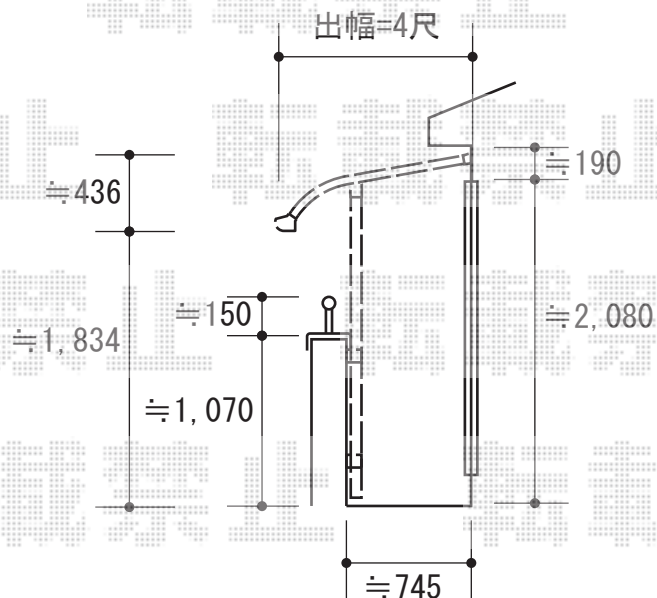


バルコニー屋根工事 施工概略図

YKK AP ヴェクターテラス R型 屋根タイプ 連棟 積雪~20cm対応
 間口= メーター3.5間[1.5+2.0間] (柱芯々6,718mm 屋根幅7,030mm)
 出幅= 4尺 (1,170mm)
 色: プラチナステン
 屋根材: ポリカーボネート (トーマイマツト)
 柱仕様: 柱奥行移動タイプ (柱3本)
 施工方法: 下止め仕様
 躯体式バルコニー取付部品: Bタイプ中間用×1セット/Bタイプコーナー用×2セット



現場合わせにて、既存物干しの高さを調整させて頂く場合がございます



2014-10-246768

担当者

谷