

バルコニー屋根・カーポート工事 施工概略図

YKK AP 【A】 ヴェクターテラス R型 屋根タイプ 単体 積雪～20cm対応
間口= 関東間1.5間 (柱芯々2,448mm 屋根幅2,760mm)

出幅= 4尺 (1,170mm)

色: プラチナステン

屋根材: ポリカーボネート (アースブルー)

柱仕様: 柱奥行移動タイプ (柱2本)

施工方法: 上止め仕様

躯体式バルコニー取付部品: 中間用×2セット

YKK AP 【A】 ヴェクターテラス 吊り下げ式物干し 標準 2本入り×1セット

色: プラチナステン

YKK AP 【B】 ヴェクターテラス R型 屋根タイプ 単体 積雪～20cm対応

間口= 関東間2.5間 (柱芯々4,268mm 屋根幅4,580mm)

出幅= 4尺 (1,170mm)

色: プラチナステン

屋根材: ポリカーボネート (アースブルー)

柱仕様: 柱奥行移動タイプ (柱2本)

施工方法: 上止め仕様

躯体式バルコニー取付部品: 中間用×2セット

YKK AP 【B】 ヴェクターテラス 吊り下げ式物干し 標準 2本入り×1セット

色: プラチナステン

YKK AP レイナポートグラン 積雪～20cm対応

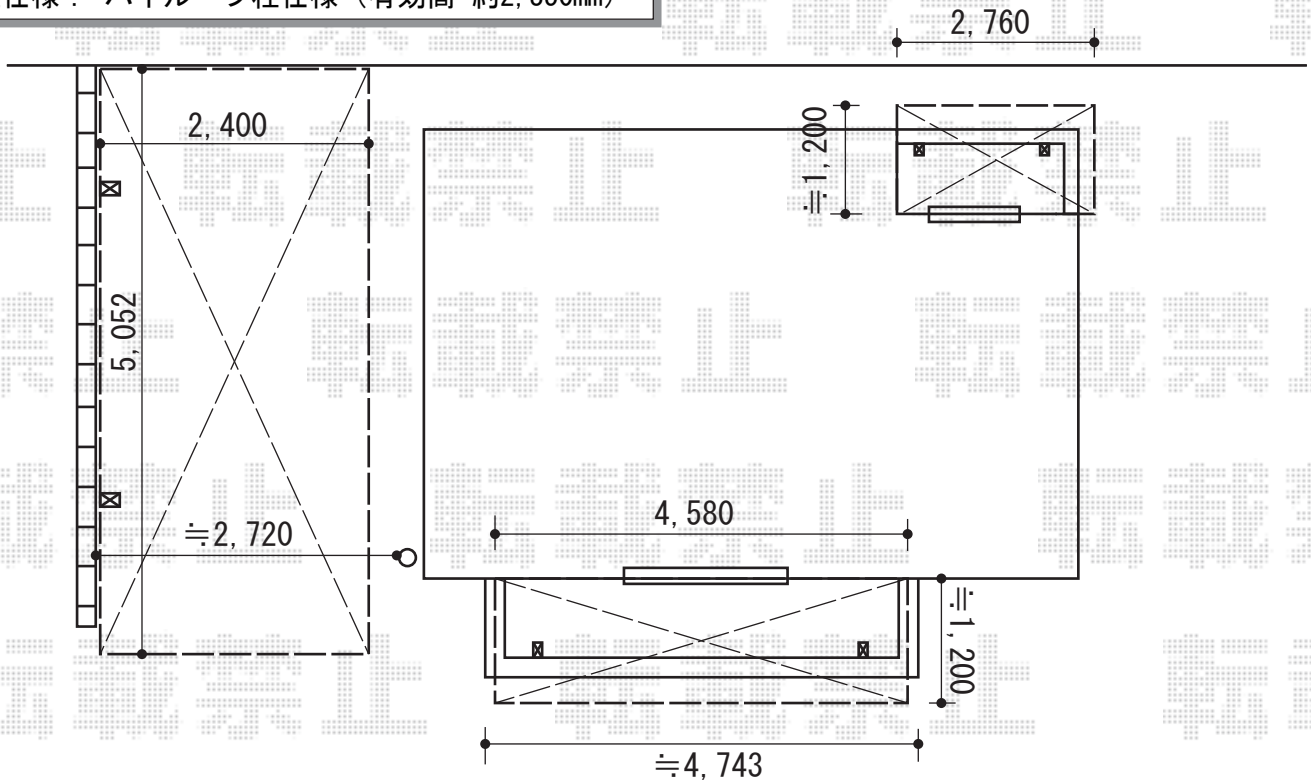
幅= 2,400mm

奥行= 5,052mm

色: プラチナステン

屋根材: ポリカーボネート (アースブルー)

柱仕様: ハイルフ柱仕様 (有効高 約2,350mm)



2014-10-246776

担当者

小林