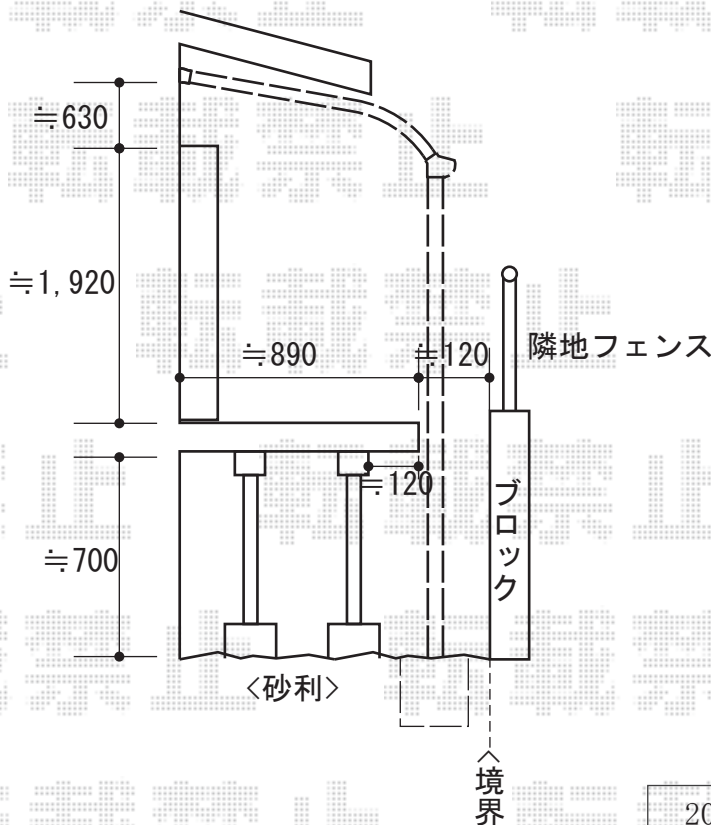
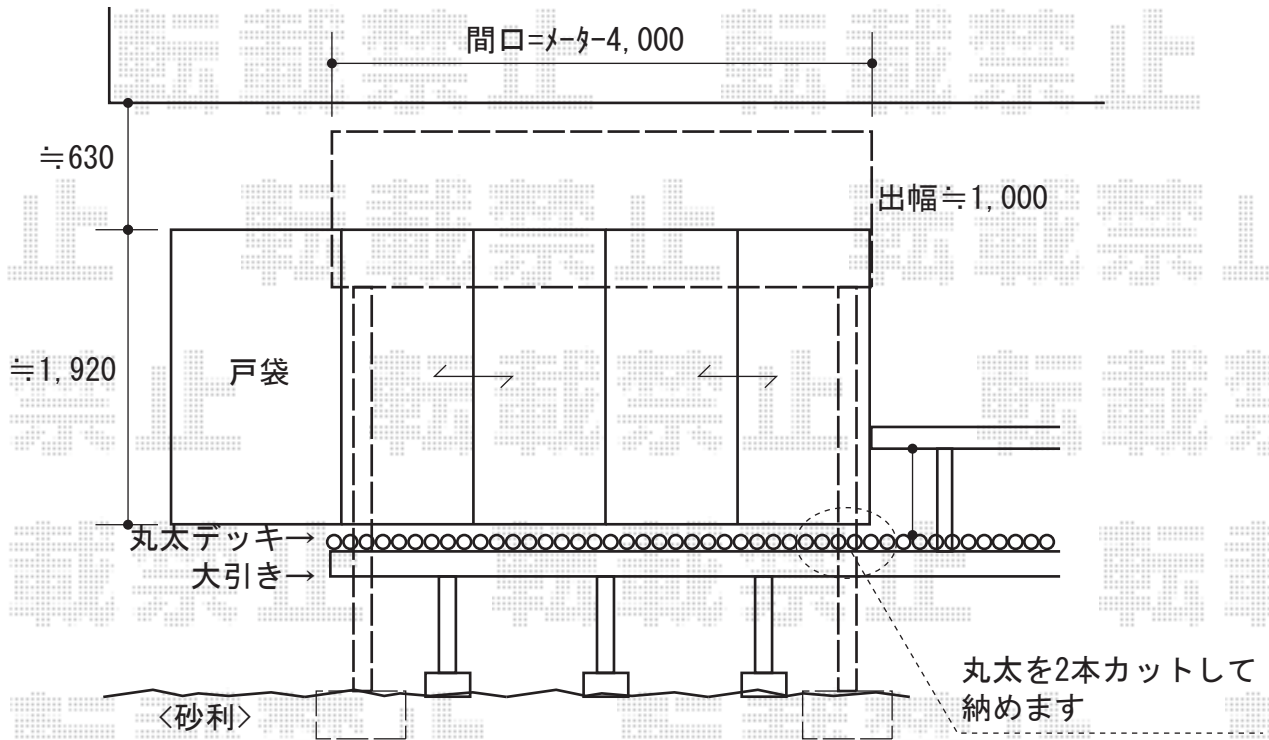


# テラス屋根工事 施工概略図

YKK AP ヴェクターテラス R型 テラスタイプ 単体 積雪~20cm対応  
 間口= メーター2.0間 (柱芯々3,845mm 屋根幅4,030mm)  
 出幅= 4尺 (1,170mm)  
 色: プラチナステン  
 屋根材: ポリカーボネート (トーマイマット)  
 柱仕様: ロング柱仕様/柱標準タイプ (柱2本)  
 施工方法: 下止め仕様

YKK AP ヴェクターテラス R型 テラスタイプ用  
 物干しセット 標準 (2本入り)  
 色: プラチナステン  
 数量: 1セット



2014-10-247153

担当者

谷