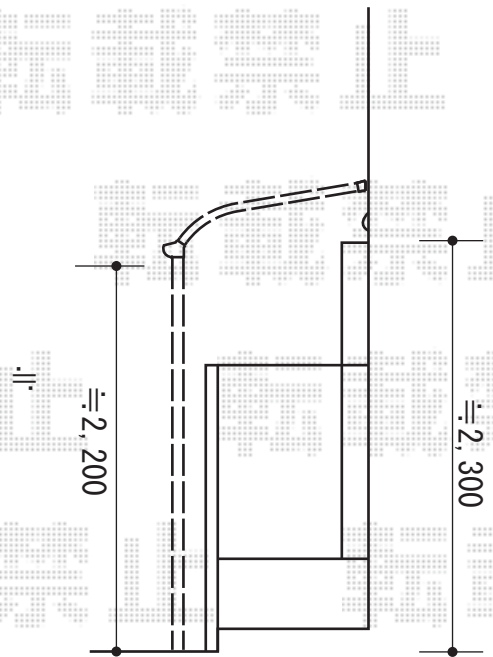
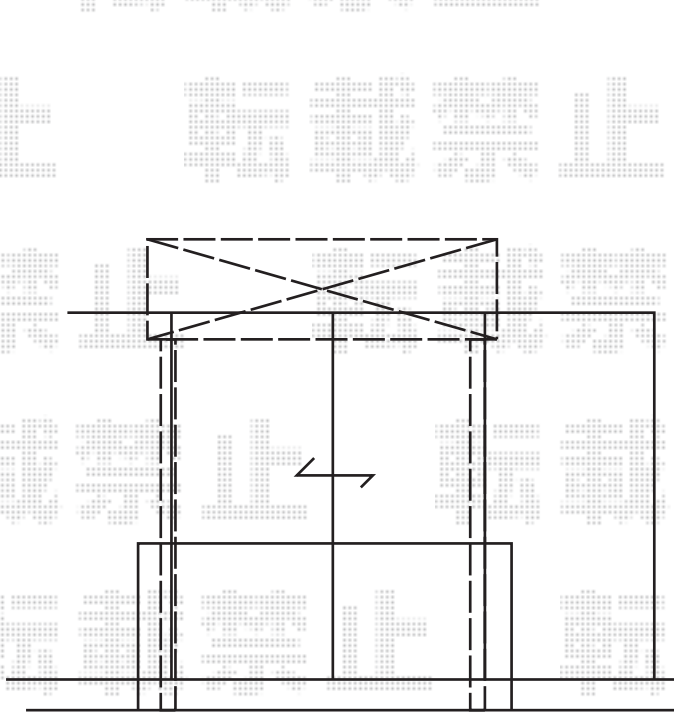
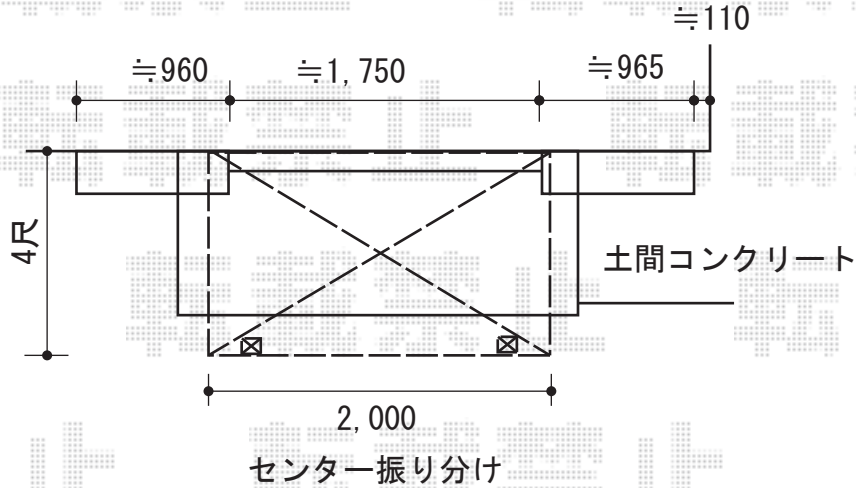


テラス屋根 施工概略図

トステム ライザーテラスII R型 テラスタイプ 単体 積雪~20cm対応
 間口= メーター2000 (柱芯々1,800mm 屋根幅2,020mm)
 出幅= 4尺 (1,185mm)
 色: ホワイト
 屋根材: ポリカーボネート (クリアマット・すりガラス調)
 柱仕様: 柱位置固定タイプ (柱2本)
 オプション: 吊り下げ物干し 標準 2本入
 追加部材: 通気工法対応部材 (15mm)



2014-10-247467

担当者

竹下