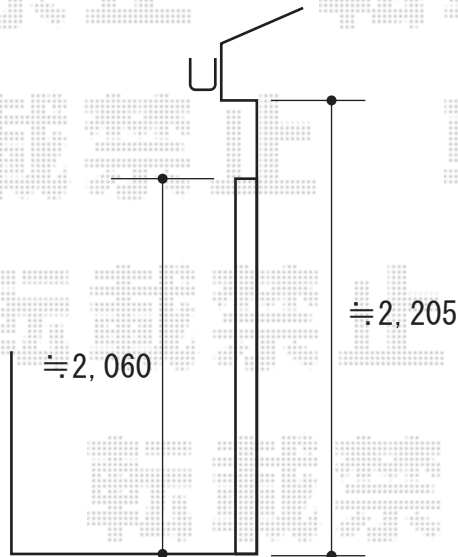
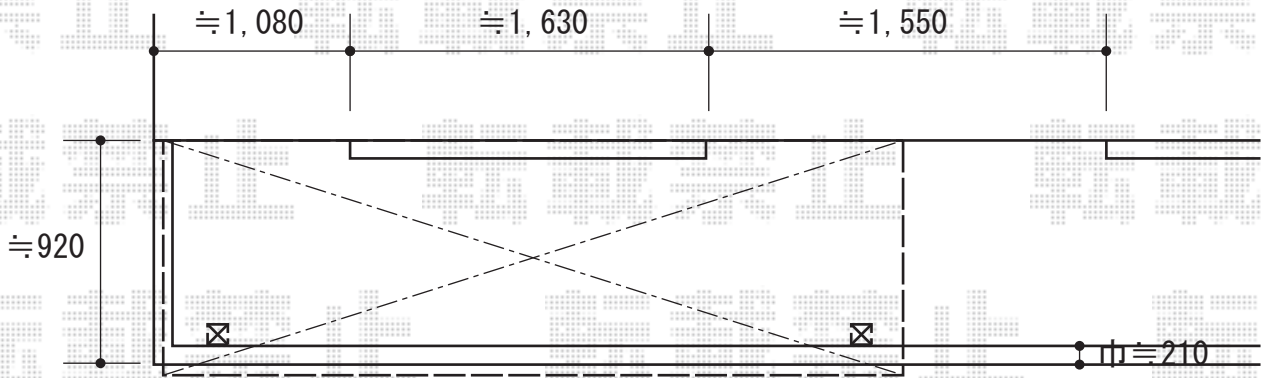


バルコニー屋根工事 施工概略図

Value Select プレシオステラス F型 屋根タイプ 単体 積雪~20cm対応  
間口= 関東間2.0間 (柱芯々3,485mm 屋根幅3,670mm)  
出幅= 3尺 (870mm)  
色: ノーブルステン  
屋根材: ポリカーボネート (ガラスマット)  
柱仕様: 柱奥行移動タイプ (柱2本)  
施工方法: 中間×2  
躯体式バルコニー取付部品: 上止め仕様



2014-10-247565

担当者

谷