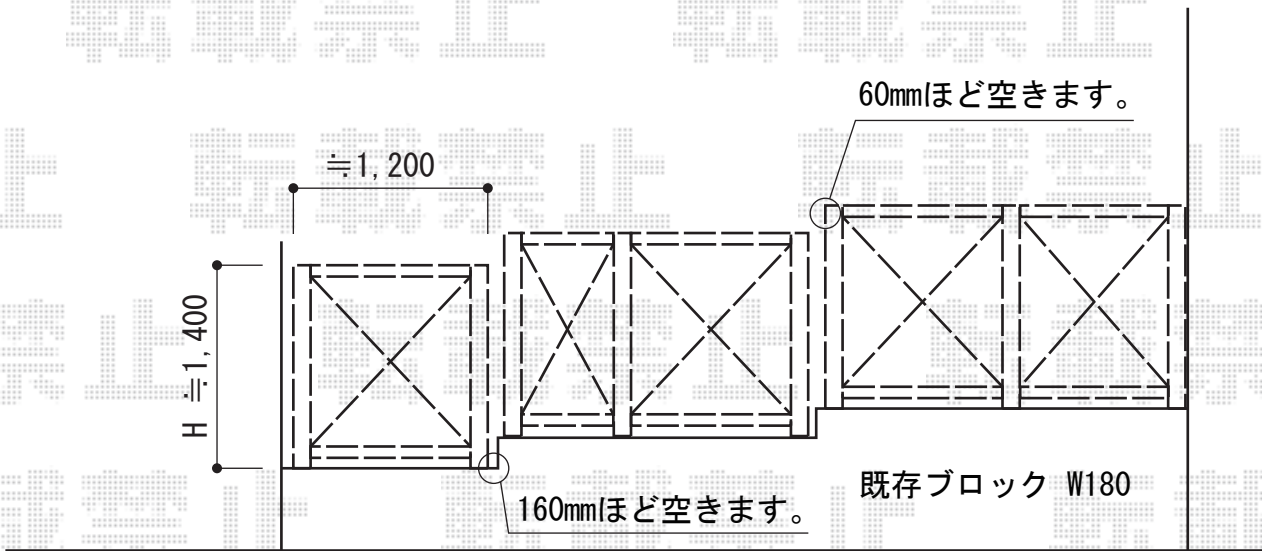
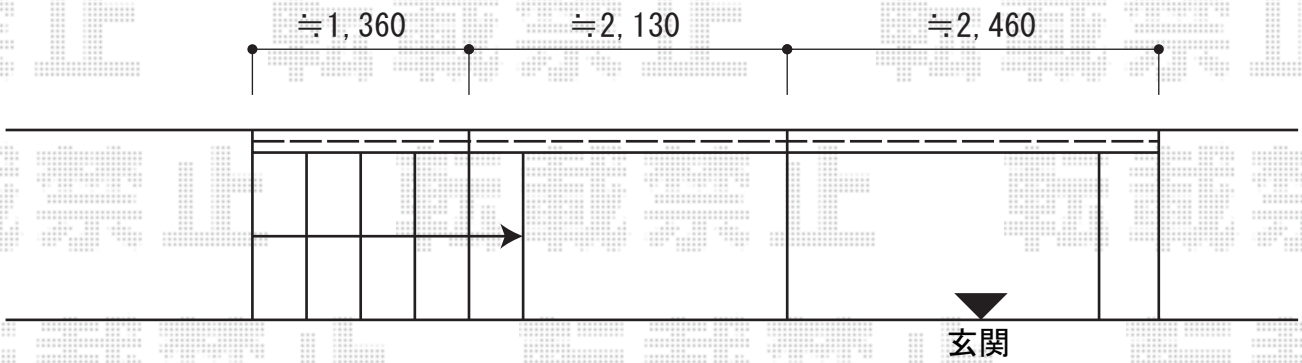


フェンス 施工概略図

TOEX ステイウッドフェンスM2型 間仕切りタイプ
本体1枚 (W×H)= (1,200×1,400mm) × 5枚
SWM柱 : T-14×8本
端部部材 : T-14×3セット
色 : S-TOEXブラウン



2014-10-247871

担当者

栢田