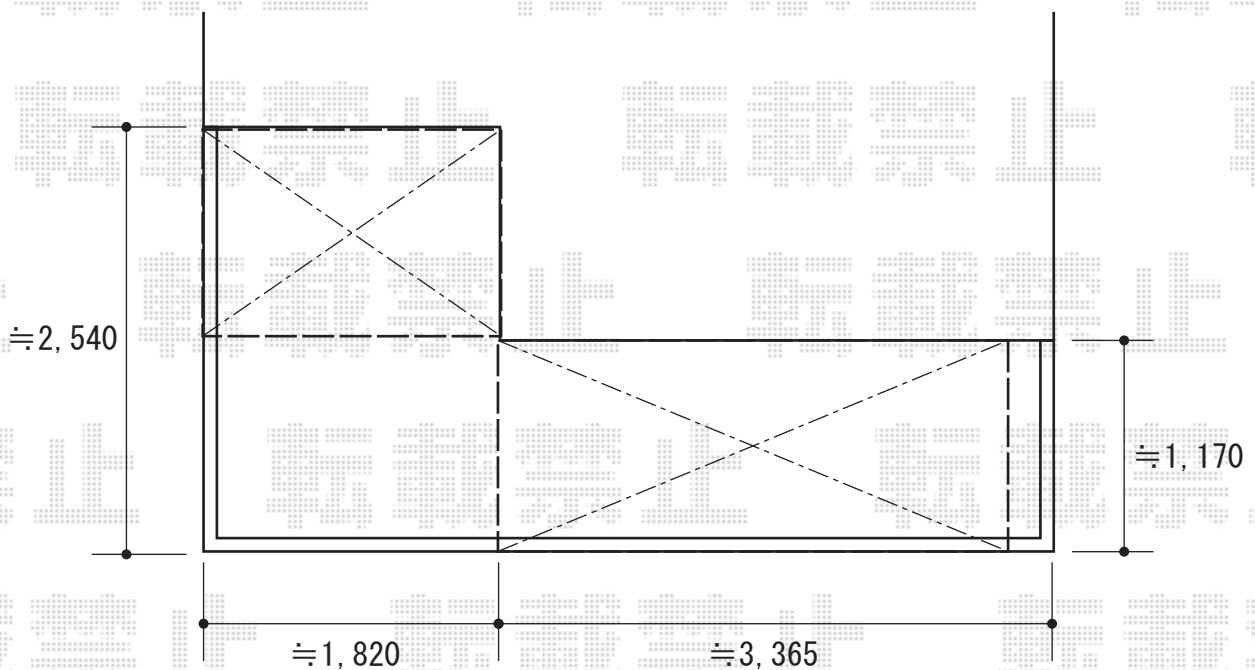
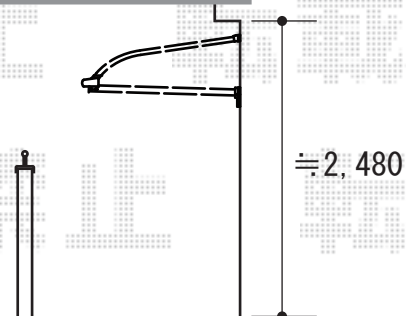


バルコニー屋根 施工概略図

トステム 【外観右】ライザーテラスII R型 ルーフタイプ 単体 積雪～20cm対応
 間口= 関東間1.5間 (方丈芯々2,750mm 屋根幅2,750mm)
 出幅= 4尺 (1,185mm)
 色: シャイングレー
 屋根材: 熱線吸収アクアポリカーボネート(ライトブルー)
 柱仕様: 柱無しタイプ
 施工方法: 上止め仕様

トステム 【外観左】ライザーテラスII R型 ルーフタイプ 単体 積雪～20cm対応
 間口= 関東間1.0間 (方丈芯々1,840mm 屋根幅1,840mm)
 出幅= 4尺 (1,185mm)
 色: シャイングレー
 屋根材: 熱線吸収アクアポリカーボネート(ライトブルー)
 柱仕様: 柱無しタイプ
 施工方法: 上止め仕様



2014-10-248001

担当者

谷