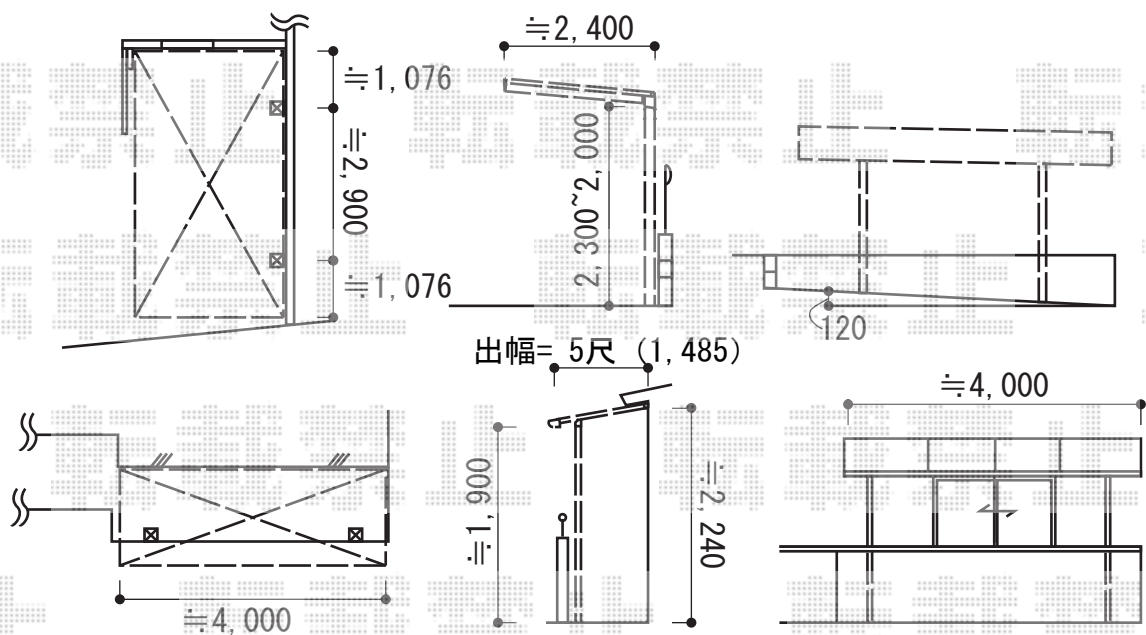


バルコニー屋根・カーポート 施工概略図

トステム ライザーテラスII F型 屋根タイプ 単体 積雪～20cm対応
 間口= メーター4000 (柱芯々3,800mm 屋根幅4,020mm)
 出幅= 5尺 (1,485mm)
 色: シャイングレー
 屋根材: ポリカーボネート (クリアマット・すりガラス調)
 柱仕様: 出幅自在桁タイプ (柱2本)
 施工方法: 上止め仕様
 柱固定部仕様: 中間用×2

YKK AP レイナポートグラン 積雪～20cm対応
 幅= 2,400mm
 奥行= 5,052mm
 色: プラチナステン
 屋根材: 熱線遮断ポリカーボネート (クリアマット)
 柱仕様: ハイルフ柱仕様 (有効高 約2,350mm)



2014-10-248732

担当者

酒井