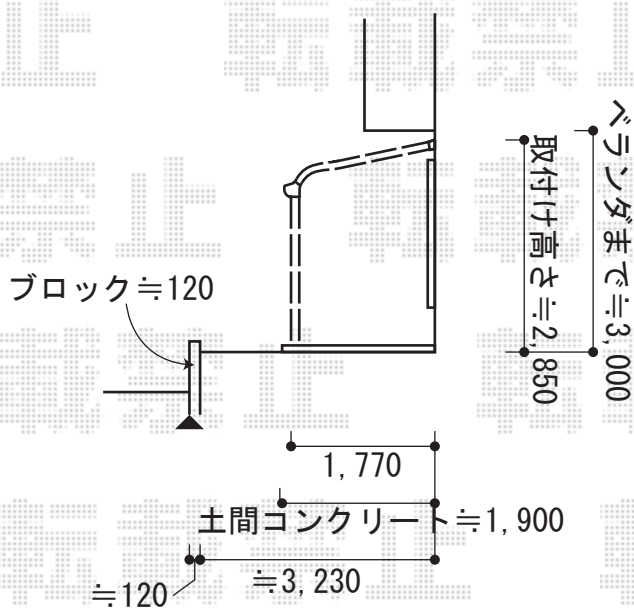
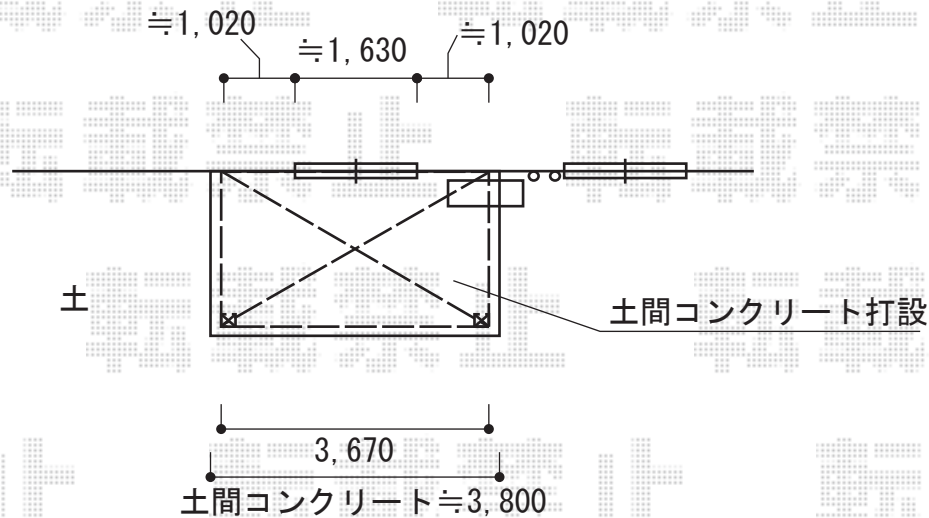


テラス屋根 施工概略図

Value Select プレシオステラス R型 テラスタイプ 単体 積雪~20cm対応
 間口= 関東間2.0間 (柱芯々3,485mm 屋根幅3,670mm)
 出幅= 6尺 (1,770mm)
 色: ノーブルステン
 屋根材: ポリカーボネート (ガラスマット)
 柱仕様: 柱標準タイプ (柱2本)
 施工方法: 上止め仕様

Value Select プレシオステラス用吊り下げ式物干し
 仕様: 標準 2本入り
 色: ノーブルステン



2014-10-248923

担当者

谷