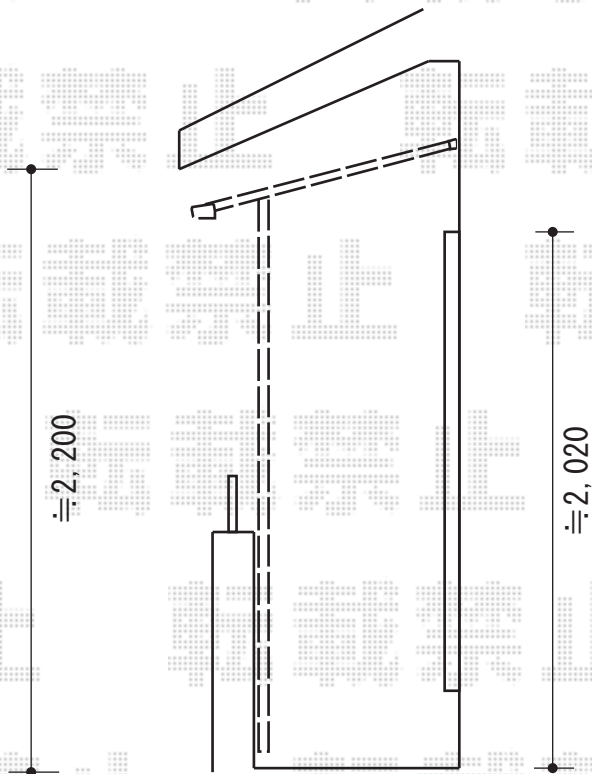
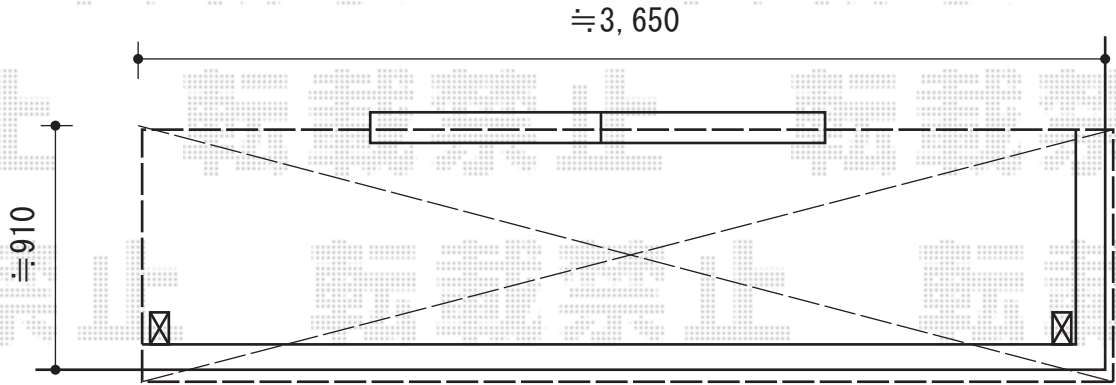


バルコニー屋根工事 施工概略図

YKK AP 【B】 ヴェクターテラス F型 屋根タイプ 単体 積雪~20cm対応
間口= 関東間2.0間 (柱芯々3,358mm 屋根幅3,670mm)
出幅= 3尺 (870mm)
色: プラチナステン
屋根材: ポリカーボネート (トーマイマット)
柱仕様: 柱奥行移動タイプ (柱2本)
施工方法: 下止め仕様
躯体式バルコニー取付部品: Bタイプ中間用×2セット



2014-10-249214	担当者	酒井
----------------	-----	----