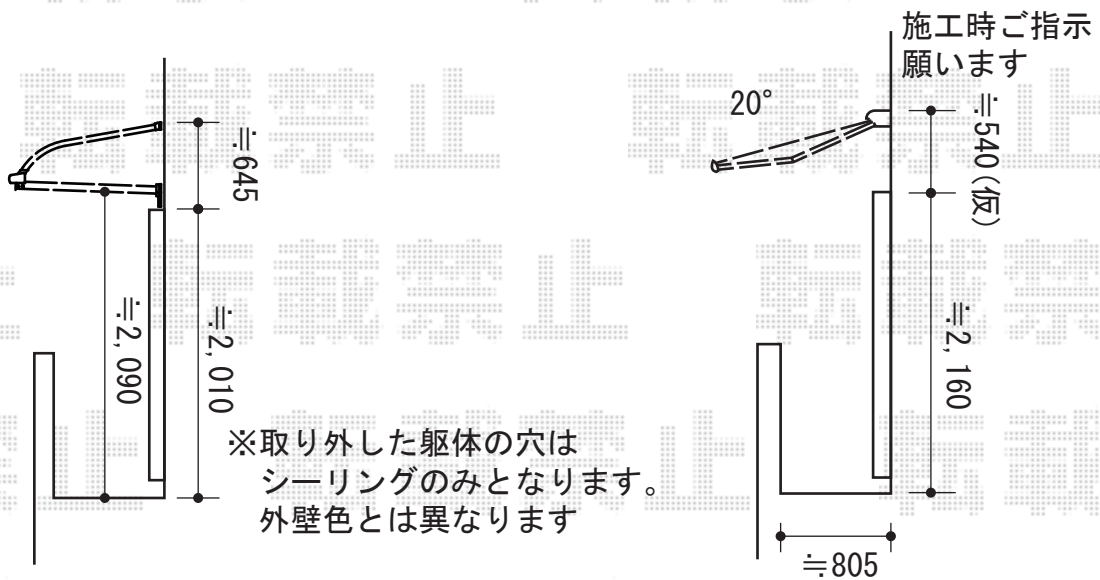
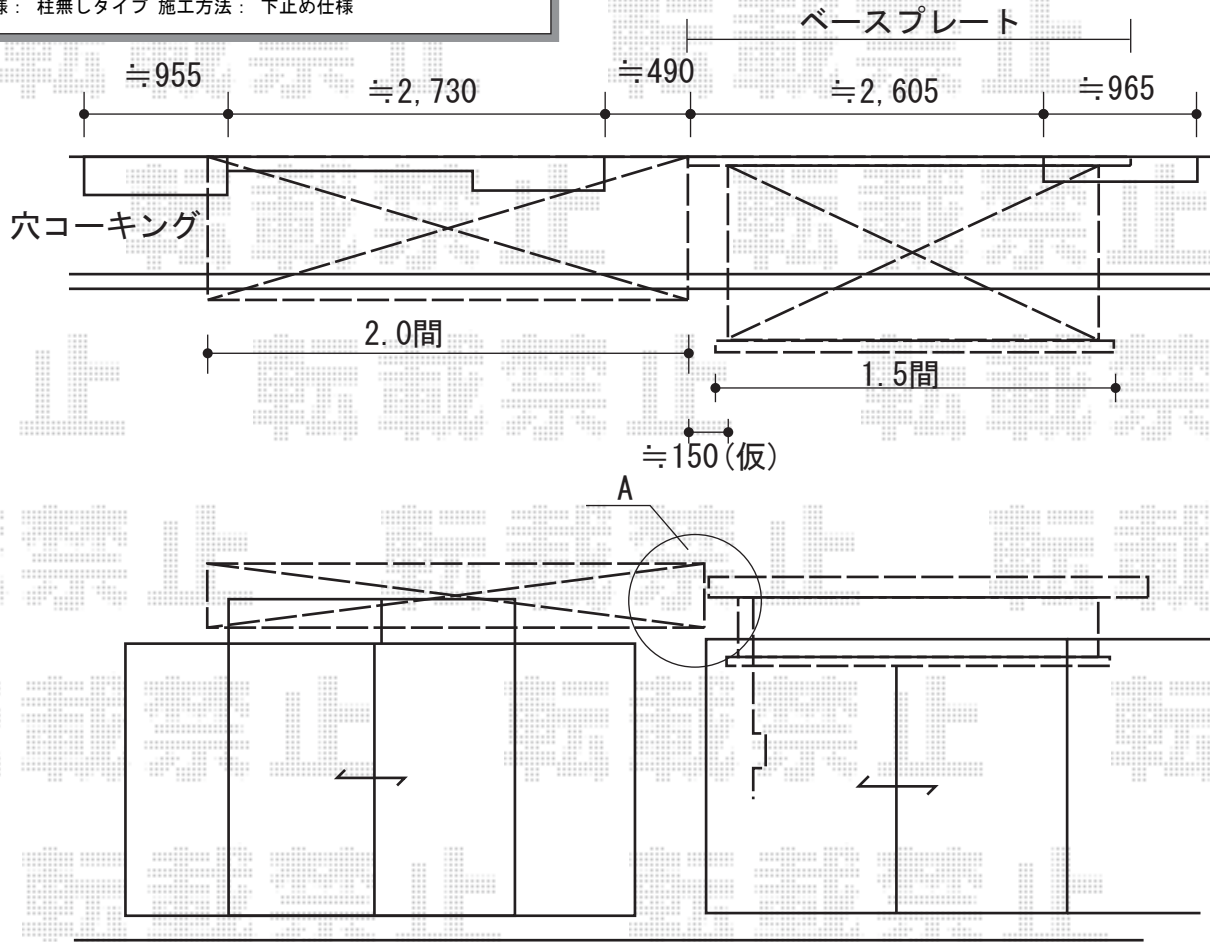


エクステリア商品 施工概略図

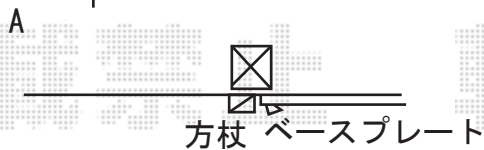
トステム 彩風S型 手動式
 間口= 関東間1.5間 (2,730mm) 出幅= 1,250mm
 本体色: ブラック キャンバス色: ポリエステル (ベージュP)
 駆動: 【特注】手動式/外観左駆動 クランクハンドル: 長さ1,500mm
 追加部材: ベースプレート式

トステム ライザーテラスII R型 ルーフタイプ 単体 積雪~20cm対応
 間口= 関東間2.0間 (方杖芯々3,660mm 屋根幅3,660mm)
 出幅= 3尺 (885mm) 色: ブラック
 屋根材: ポリカーボネート (ブルースモーク)
 柱仕様: 柱無しタイプ 施工方法: 下止め仕様



※取り外した躯体の穴は
 シーリングのみとなります。
 外壁色とは異なります

※ベースプレートは彩風本体より
 外に出てしまいます。
 また、ビスを斜めに打ち込む事
 になります。ご了承くださいませ。



※ルーフを若干外観左よりに取付することになります

2014-10-249438	担当者	伊野
----------------	-----	----