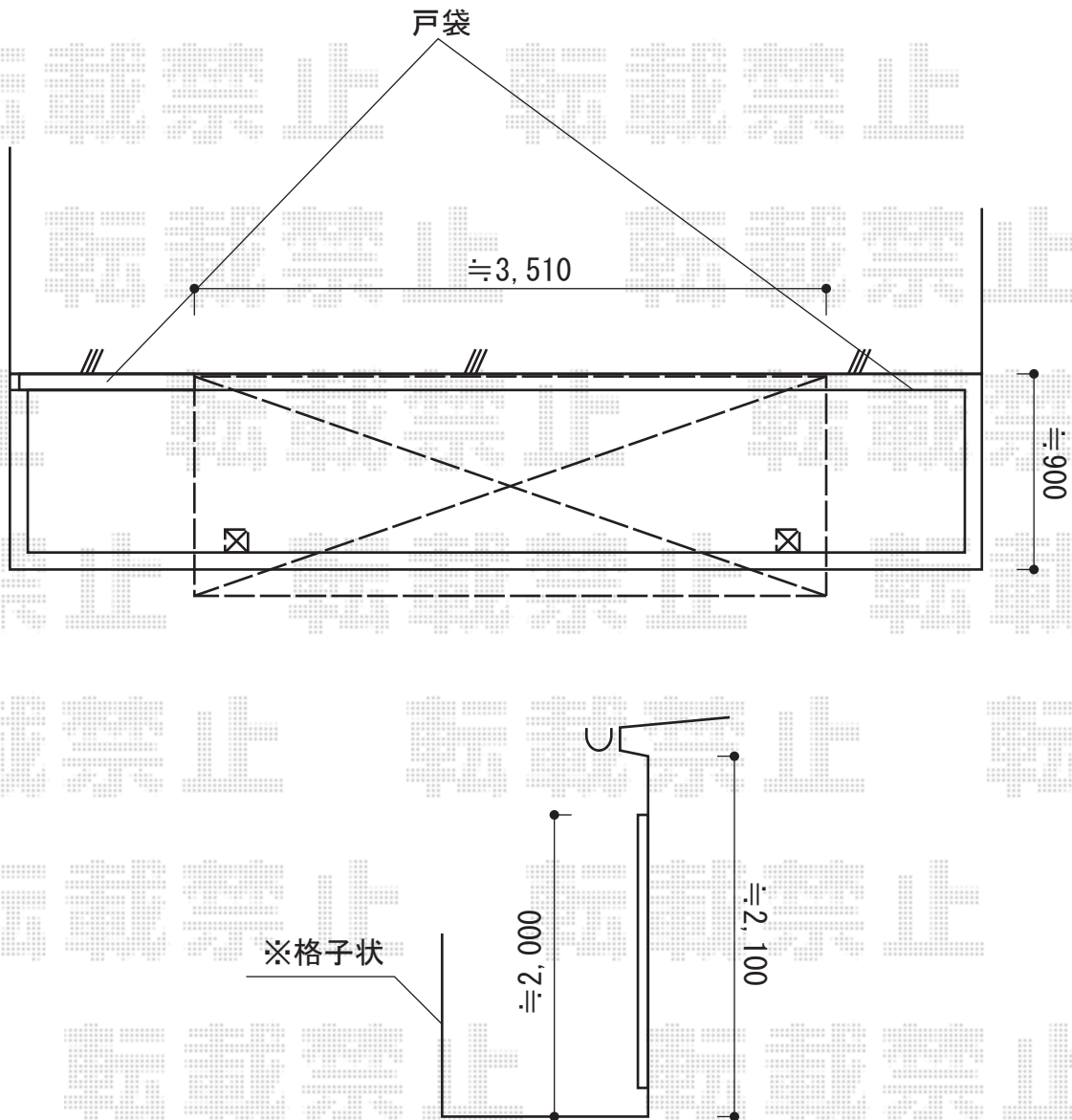


バルコニー屋根 施工概略図



YKK AP ヴェクターテラス F型 屋根タイプ 単体 積雪~20cm対応
 間口=関東間2.0間 (柱芯々3,358mm 屋根幅3,670mm)
 出幅=3尺 (870mm)
 色 : ブラウン
 屋根材 : 熱線遮断ポリカーボネート (クリアマット調)
 柱仕様 : 柱奥行移動タイプ (柱2本)
 施工方法 : 上止め仕様
 躯体式バルコニー取付部品 : 中間用B×2

トステム ビューステージHスタイル用汎用部品
 段床用笠木取付金具 (アクトステージ用) (入数 : 2) : BGX7V18 (色 : オータムブラウン)
 数量 : 4セット

2014-10-249466

担当者

谷