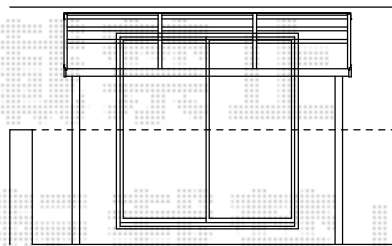
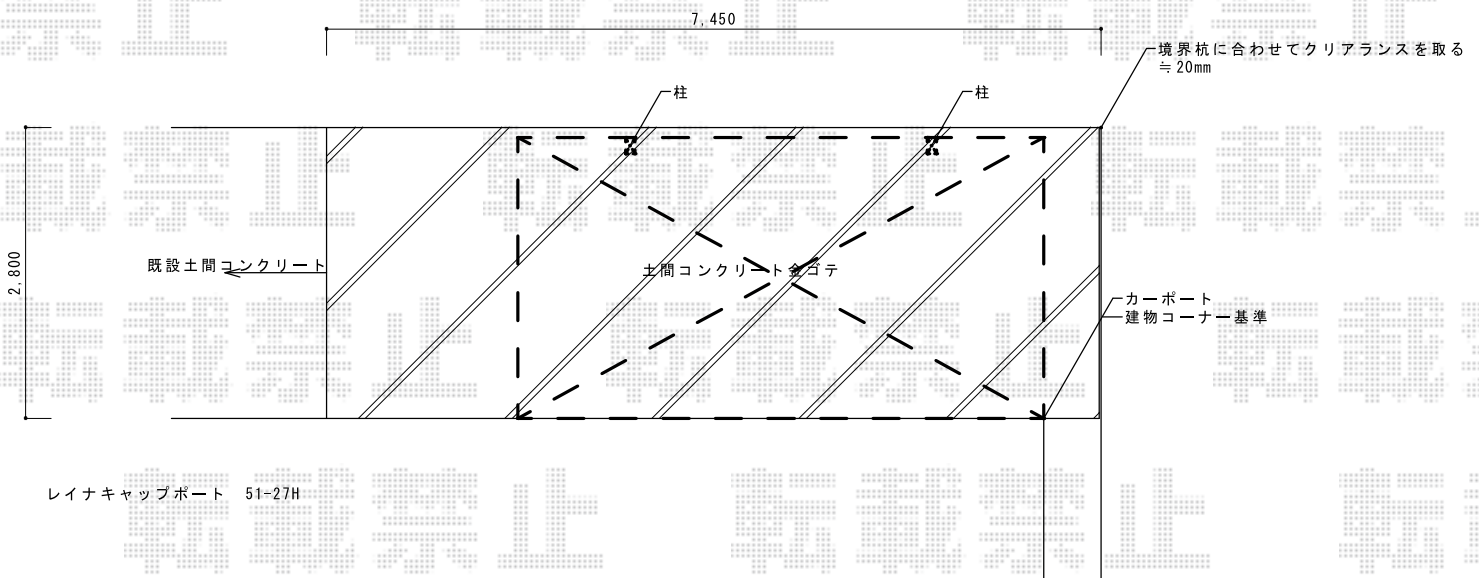


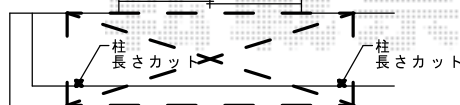
エクステリア商品 施工概略図

YKK AP レイナキャップポートグラン 積雪～20cm対応
 幅=2,702mm 奥行=5,052mm
 色：ホワイト
 屋根材：ポリカーボネート（トーマイマット）
 柱仕様：ハイルーフ柱仕様（有効高 約2,350mm）

トステム ライザーテラスII R型 屋根タイプ 単体 積雪～20cm対応
 間口=関東間1.5間（柱芯々2,530mm 屋根幅2,750mm） 出幅=3尺（885mm）
 色：ホワイト 屋根材：ポリカーボネート（クリアマット・すりガラス調）
 柱仕様：出幅自在桁タイプ（柱2本） 施工方法：下止め仕様
 柱固定部品仕様：中間用×2



ライザーテラス II R型 2750×885



2014-10-249919	担当者	竹下
----------------	-----	----