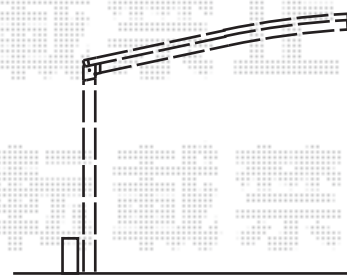
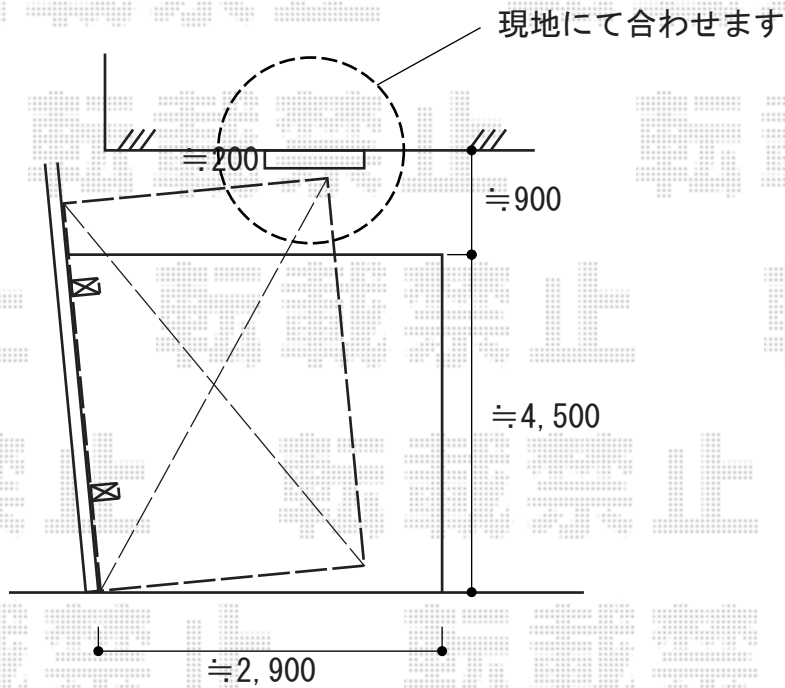


プレシオスポート 積雪～20cm対応 施工概略図

Value Select プレシオスポート 積雪～20cm対応
幅= 2,700mm
奥行= 5,052mm
色： ノーブルステン
屋根材： ポリカーボネート（ガラスマット）
柱仕様： 標準柱仕様（有効高 約1,800mm）



※カーポートの角度は現地にて合わせます

2014-10-250156

担当者

酒井