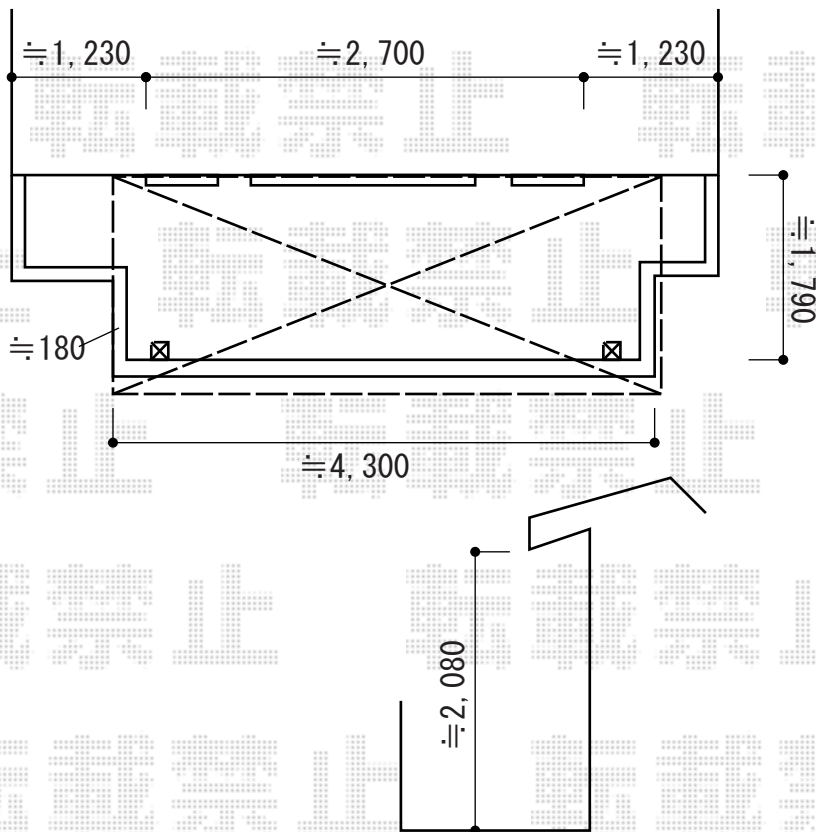


バルコニー屋根 施工概略図

トステム ライザーテラスII F型 1500 屋根タイプ 単体 積雪~50cm対応
 間口= 関東間2.5間通し (柱芯々4,350mm 屋根幅4,570mm)
 出幅= 6尺 (1,785mm)
 色: シャイングレー
 屋根材: ポリカーボネート (クリアマット・すりガラス調)
 柱仕様: 出幅自在桁タイプ (柱2本)
 施工方法: 上止め仕様
 柱固定部品仕様: 中間用×2

トステム ライザーテラスII用吊り下げ物干し
 仕様: ショート ワイド 2本入り
 色: シャイングレー



2014-11-250536

担当者

谷