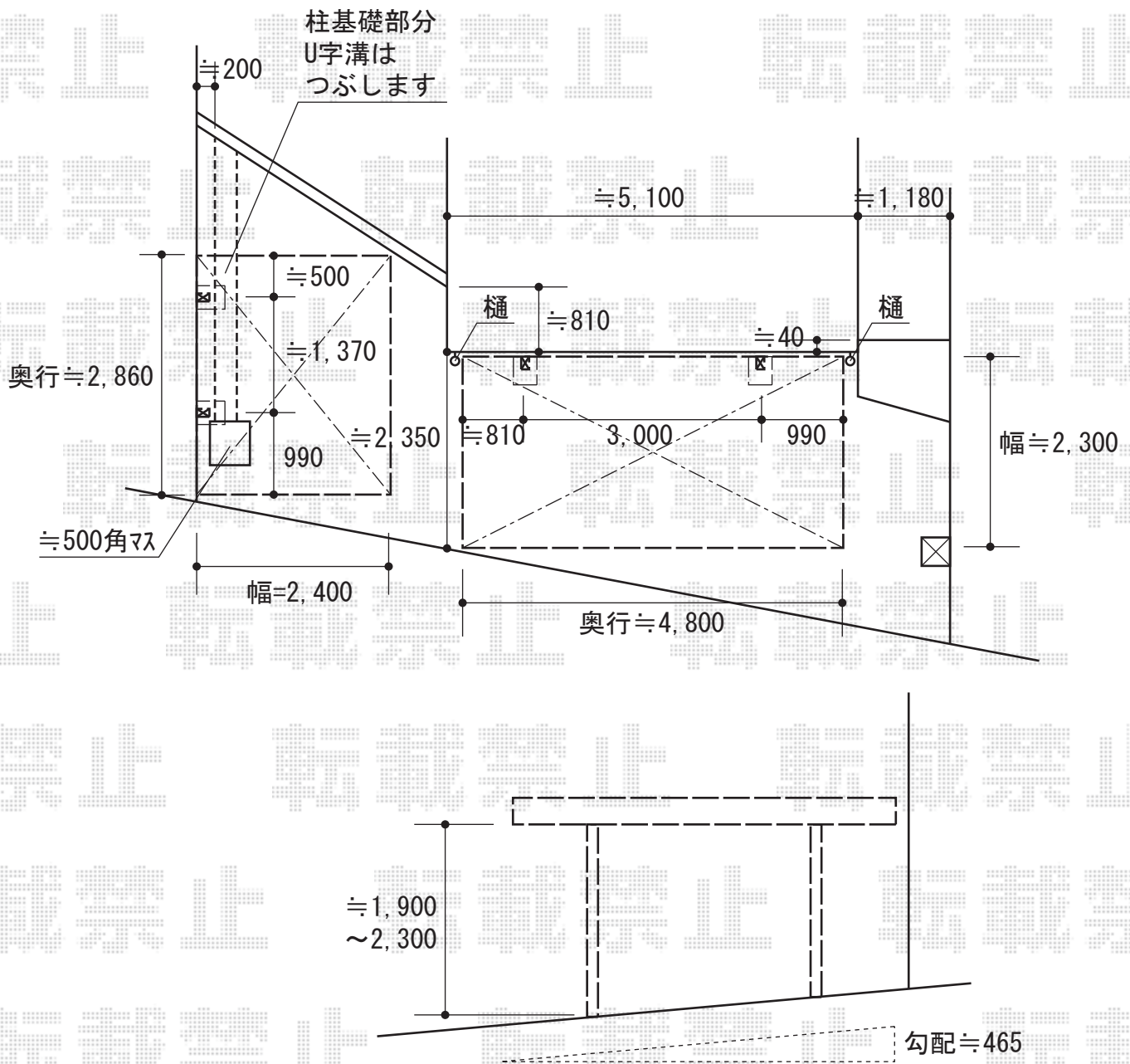


カーポート 施工概略図

トステム 【02 外観左】
 カーブポートシグマIII 積雪～20cm対応
 幅= 2,401mm
 奥行= 4,980mm
 色： シャイングレー
 屋根材： ポリカーボネート（ブルースモーク）
 柱仕様： 標準柱仕様（有効高 約1,800mm）

トステム 【01 外観右】
 カーブポートシグマIII 積雪～20cm対応
 幅= 2,401mm
 奥行= 4,980mm
 色： シャイングレー
 屋根材： ポリカーボネート（ブルースモーク）
 柱仕様： ロング柱23仕様（有効高 約2,300mm）



2014-11-250833

担当者

酒井