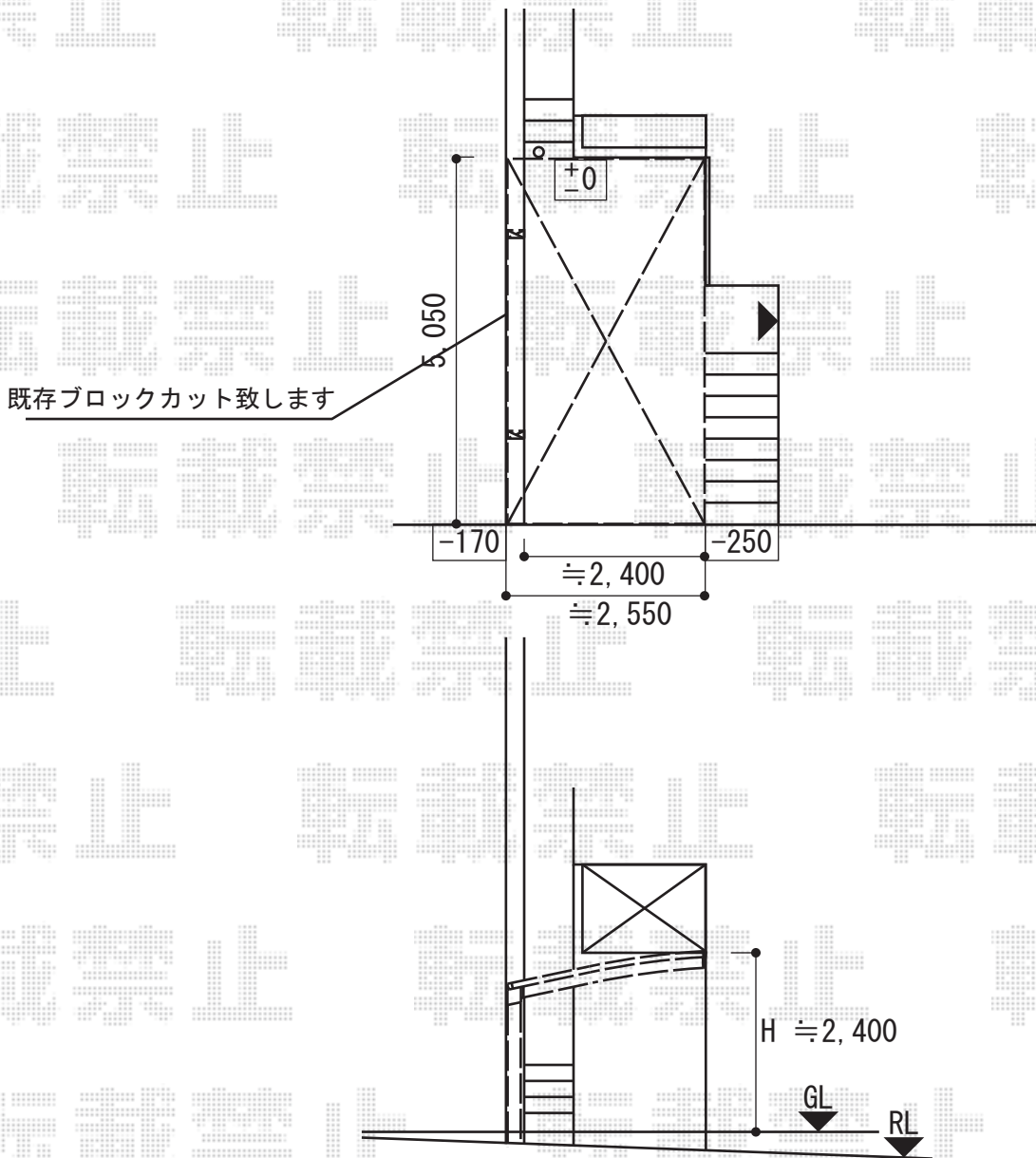


カーポート工事 施工概略図

Value Select プレシオスポート 積雪～20cm対応
幅= 2,700mm
奥行= 5,052mm
色： グレースブラウン
屋根材： ポリカーボネート（スカイブルー）
柱仕様： ハイルーフ柱仕様（有効高 約2,250mm）

※建物壁への固定による不具合につきましては、
弊社では免責となります。



2014-11-251056

担当者

酒井