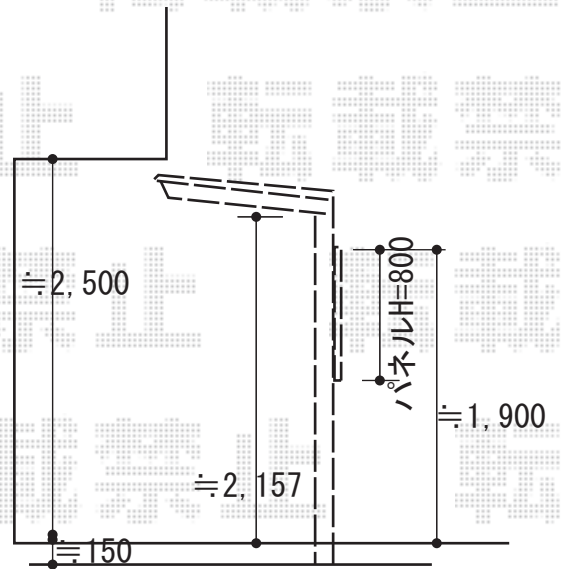
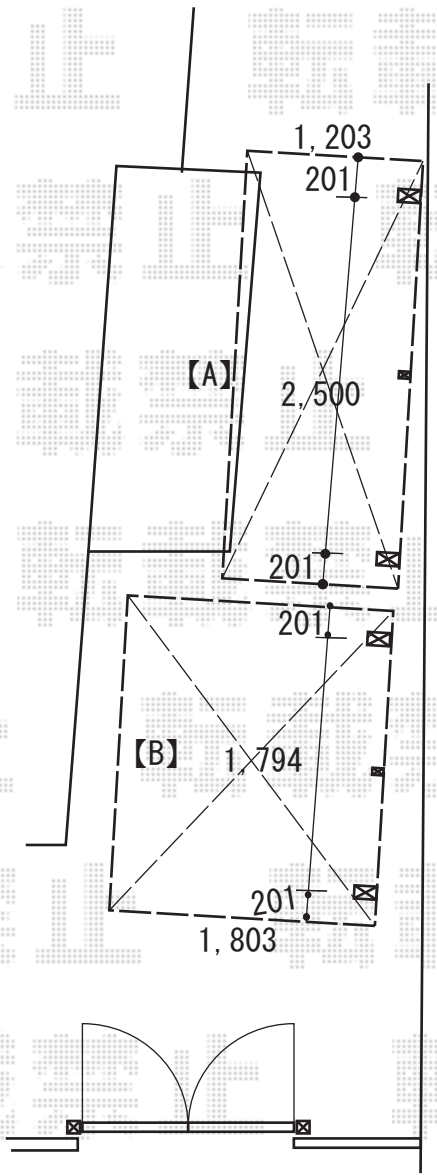


エクステリア工事 施工概略図

LIXIL (TOEX) 【A】アーキフィット ミニ 独立テラスタイプ 積雪~20cm対応
 間口= 2,902mm
 出幅= 1,203mm
 色: シャイングレー
 屋根材: ポリカーボネート (クリアマット・すりガラス調)
 柱仕様: ロング柱仕様 (有効高 約2,400mm)

LIXIL (TOEX) 【A】アーキフィット ミニ 独立テラスタイプ用 サイドパネルQ 1段
 色: シャイングレー
 間口= 29用
 高さ: H800用
 柱仕様: ロング柱仕様/間柱1本
 パネル材: ポリカーボネート (クリアマット・すりガラス調)



LIXIL (TOEX) 【B】アーキフィット ミニ 積雪~20cm対応
 幅= 1,803mm
 奥行= 2,196mm
 色: シャイングレー
 屋根材: ポリカーボネート (クリアマット・すりガラス調)
 柱仕様: ロング柱25仕様

LIXIL (TOEX) 【B】アーキフィット ミニ用 サイドパネルQ 1段
 色: シャイングレー
 間口= 22用
 高さ: H800用
 柱仕様: ロング柱仕様/間柱1本
 パネル材: ポリカーボネート (クリアマット・すりガラス調)

2014-11-251071

担当者

谷