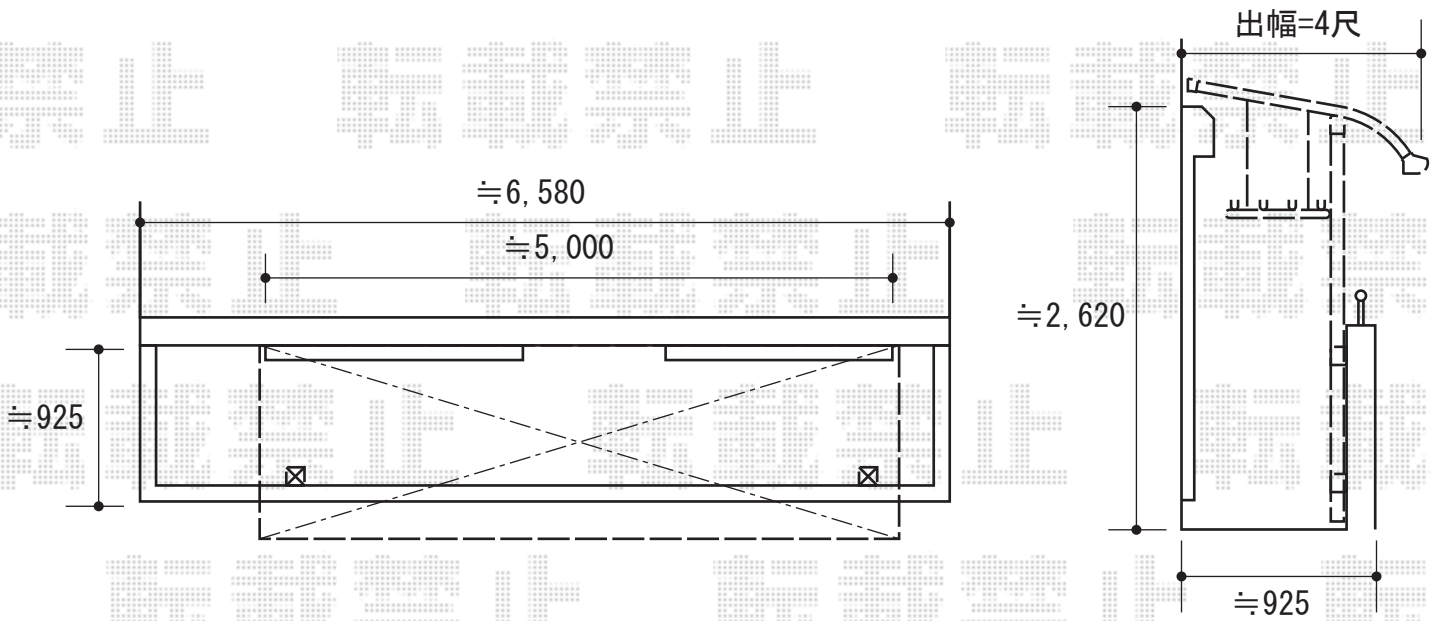


バルコニー屋根 施工概略図

トステム ライザーテラスII R型 屋根タイプ 単体 積雪~20cm対応
 間口= メーター5000通し (柱芯々4,800mm 屋根幅5,020mm)
 出幅= 4尺 (1,185mm)
 色: 【仮】オータムブラウン
 屋根材: ポリカーボネート (クリアマット・すりガラス調)
 柱仕様: 柱奥行移動タイプ (柱2本)
 施工方法: 上止め仕様
 柱固定部品仕様: 中間用×2

トステム ライザーテラスII吊り下げ物干し
 仕様: 標準 2本入り
 色: 【仮】オータムブラウン



施工に際して、
 オプション: 物干しの
 取付け位置・高さの
 ご確認を頂けますよう、
 お願い致します。

2014-11-251361

担当者

谷