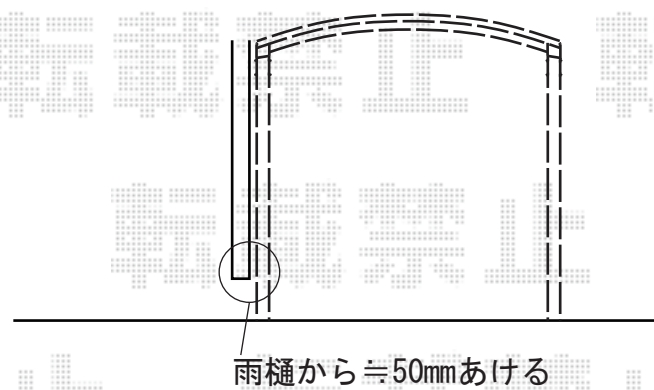
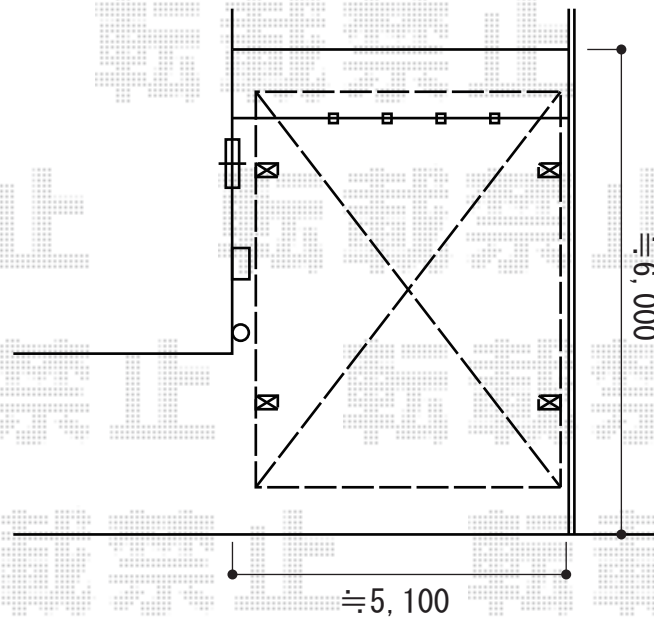


カーポート工事 施工概略図

YKK AP レイナツインポートグラン 積雪~20cm対応
幅= 5,392mm
奥行= 5,052mm
色: プラチナステン
屋根材: ポリカーボネート (アースブルー)
柱仕様: ハイルフ柱仕様 (有効高 約2,350mm)



2014-11-251539

担当者

酒井