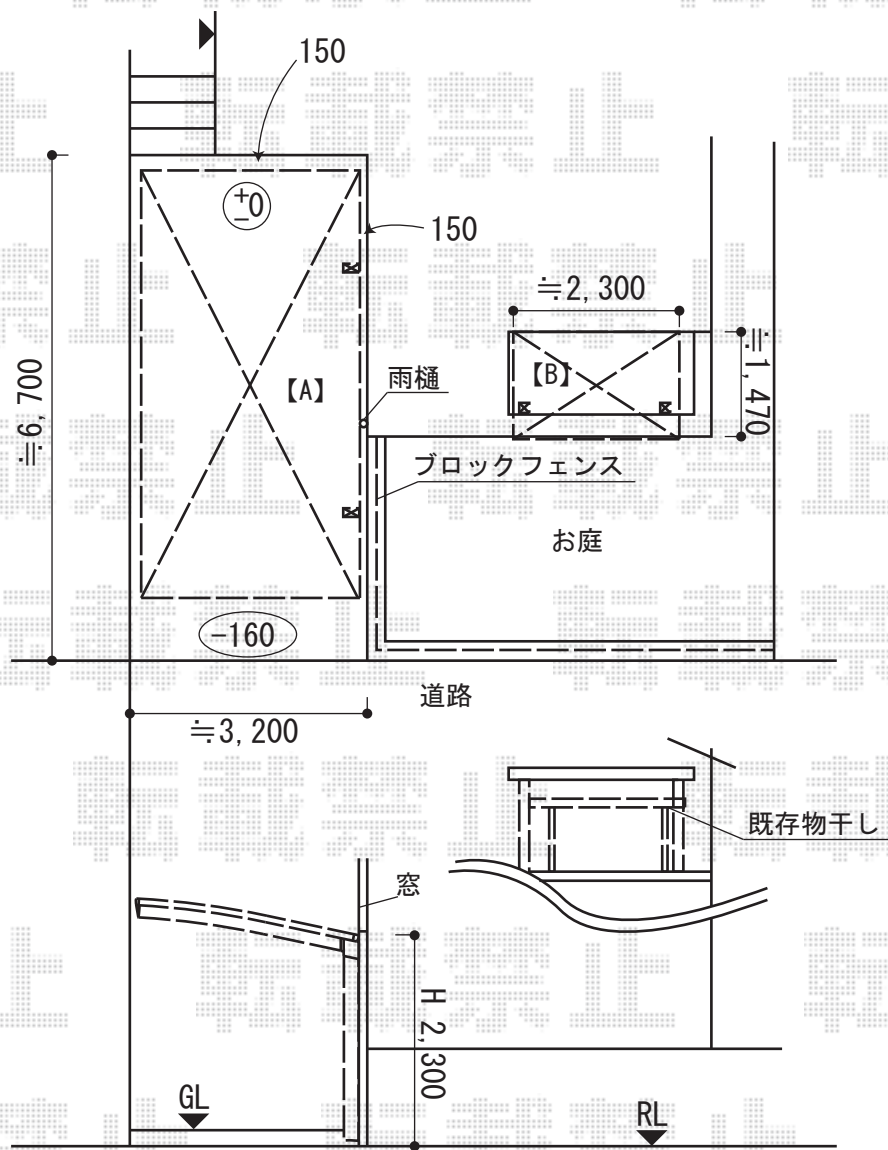


カーポート、バルコニー屋根工事 施工概略図

トステム 【A】 カーブポートシグマIII 積雪～20cm対応
 幅= 3,000mm
 奥行= 5,686mm
 色： シャイングレー
 屋根材： 熱線吸収ポリカーボネート（ライトブルーマット調）
 柱仕様： ロング柱23仕様（有効高 約2,300mm）

Value Select 【B】 プレシオステラス R型 屋根タイプ 単体 積雪～20cm対応
 間口= 関東間1.5間（柱芯々2,575mm 屋根幅2,760mm）
 出幅= 5尺（1,470mm）
 色： ノーブルステン
 屋根材： ポリカーボネート（スカイブルー）
 柱仕様： 柱奥行移動タイプ（柱2本）
 施工方法： 下止め仕様
 躯体式バルコニー取付部品： 中間用×2セット



2014-11-251595	担当者	酒井
----------------	-----	----