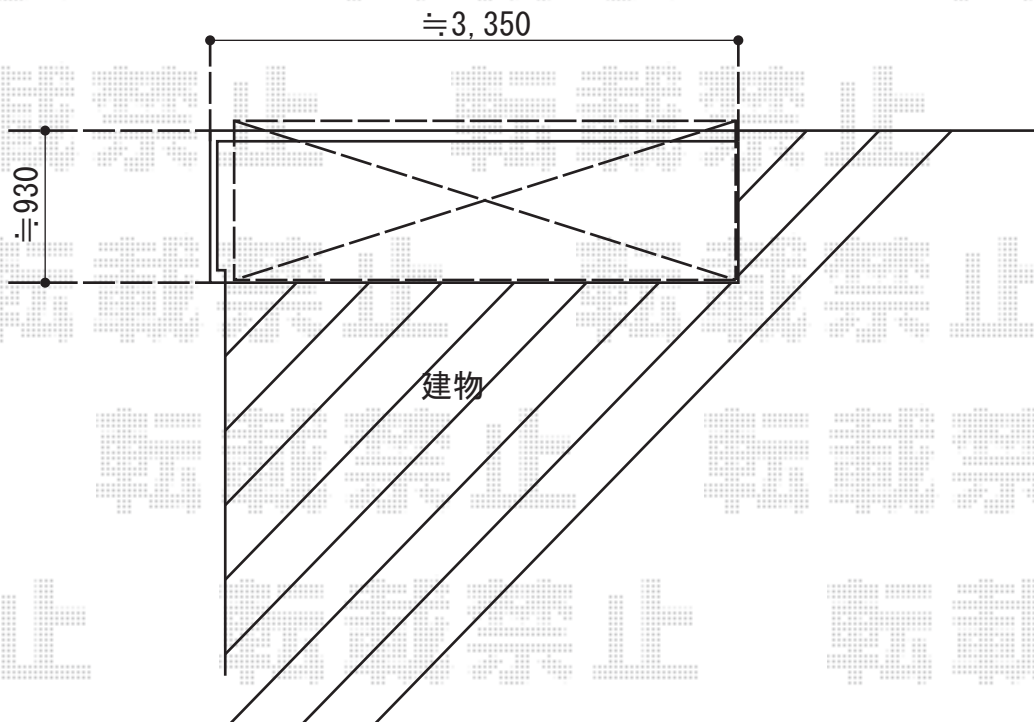
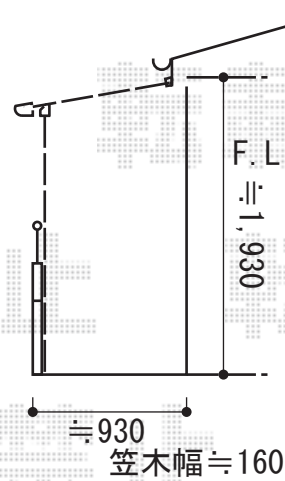


バルコニー屋根 施工概略図

トステム ライザーテラスII F型 屋根タイプ 単体 積雪～20cm対応
間口= メーター3000 (柱芯々2,800mm 屋根幅3,020mm)
出幅= 3尺 (885mm)
色: ホワイト
屋根材: ポリカーボネート (ブルースモーク)
柱仕様: 出幅自在桁タイプ (柱2本)
施工方法: 上止め仕様
柱固定部品仕様: 中間用×2

トステム 吊り下げ物干し
仕様: 標準 ショート 2本入り
色: ホワイト



2014-11-251686

担当者

谷