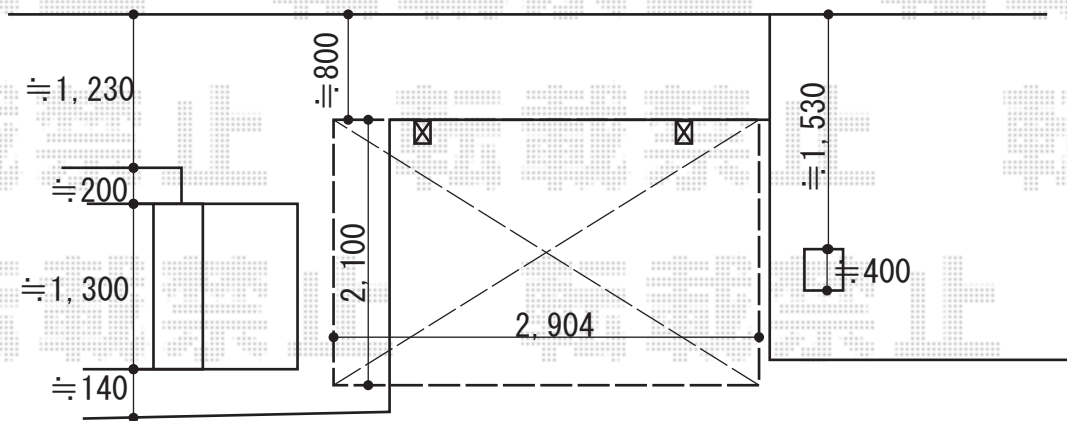


サイクルポート工事 施工概略図

YKK AP レイナポートグランミニ 積雪~20cm対応
幅= 2,100mm
奥行= 2,904mm
色 : プラチナステン
屋根材 : ポリカーボネート (トーマイマット)
柱仕様 : ハイルフ柱仕様 (有効高 約2,355mm)



2014-11-252134

担当者

酒井