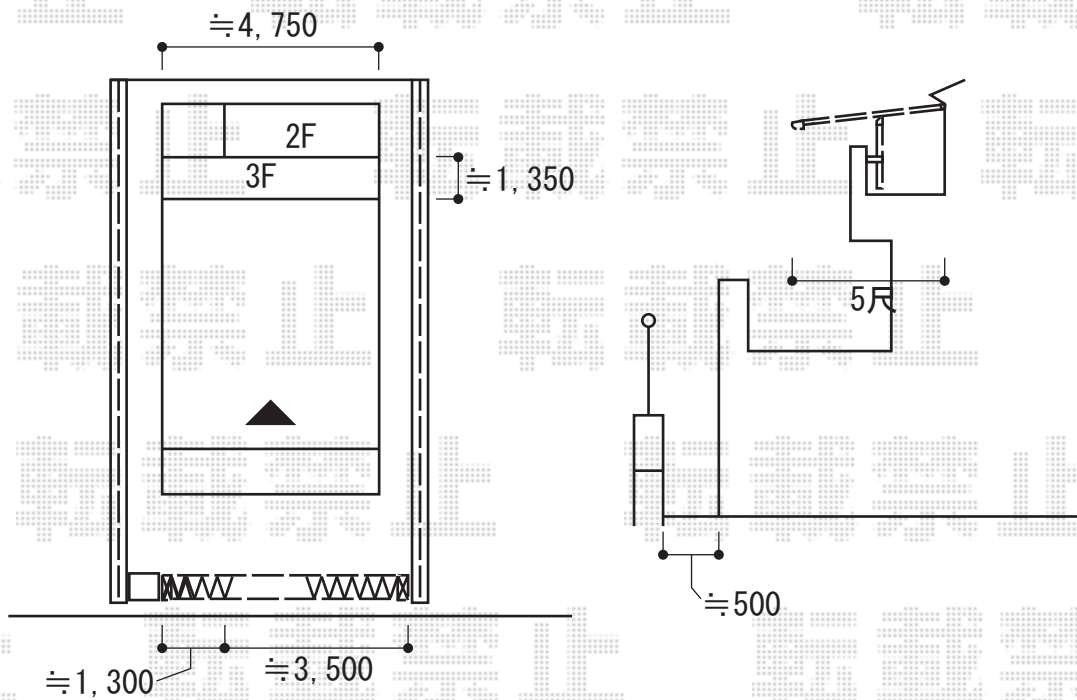


バルコニー屋根+カーゲート工事 施工概略図

トステム 【A】 ライザーテラスII F型 屋根タイプ 単体 積雪～20cm対応  
 間口= メーター5000通し (柱芯々4,800mm 屋根幅5,020mm)  
 出幅= 4尺 (1,185mm)  
 色: シャイングレー  
 屋根材: ポリカーボネート (クリアマット・すりガラス調)  
 柱仕様: 出幅自在桁タイプ (柱2本)  
 施工方法: 上止め仕様  
 柱固定部品仕様: 中間×2

トステム 【A】 ライザーテラスII F型 吊り下げ物干し 標準 2本入り×1セット  
 色: シャイングレー

Value Select 【B】 トリップゲート RB型 ノンレール 片開き親子 51D0 (13S+38T)  
 開口幅= 4,963mm  
 全幅= 5063 (130+380) mm  
 たたみ幅= 614.5mm  
 高さ= 1,200mm  
 色: ブラック  
 キャスター数: 4箇所  
 落棒数: 3本



2014-11-252175

担当者

松本