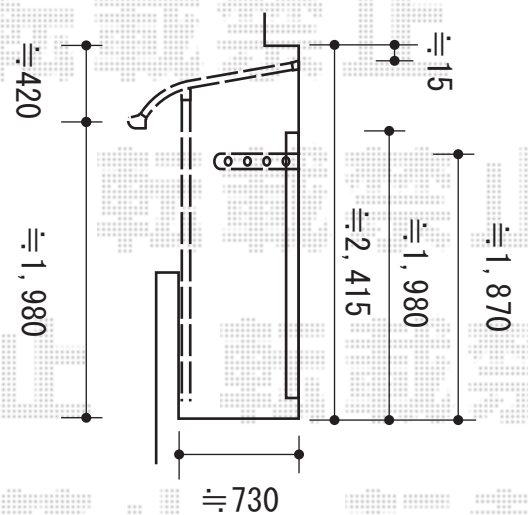
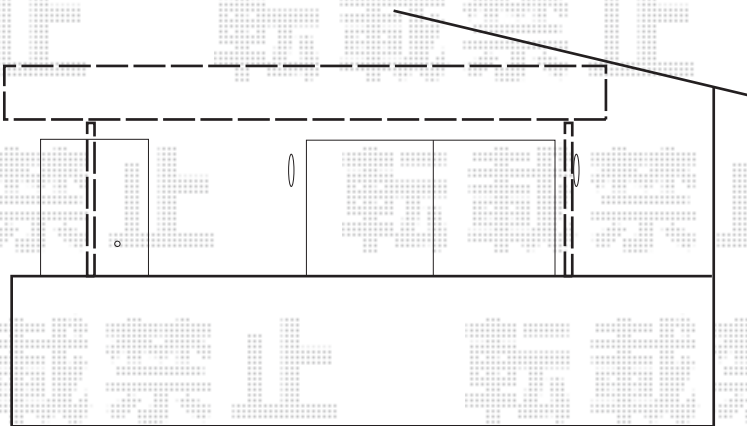
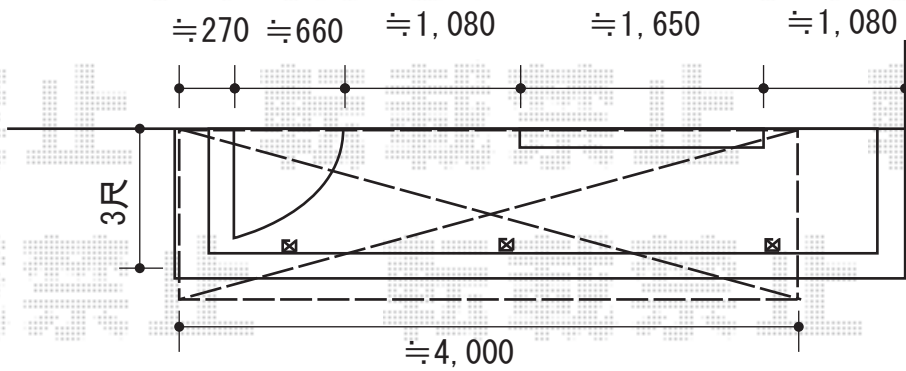


バルコニー屋根 施工概略図

トステム ライザーテラスII R型 1500 屋根タイプ 単体 積雪~50cm対応
 間口= メーター4000 (柱芯々3,800mm 屋根幅4,020mm)
 出幅= 3尺 (885mm)
 色: オータムブラウン
 屋根材: ポリカーボネート (ブルースモーク)
 柱仕様: 柱奥行移動タイプ (柱2本)
 施工方法: 下止め仕様
 柱固定部品仕様: 中間用×2



2014-11-252211

担当者

伊野