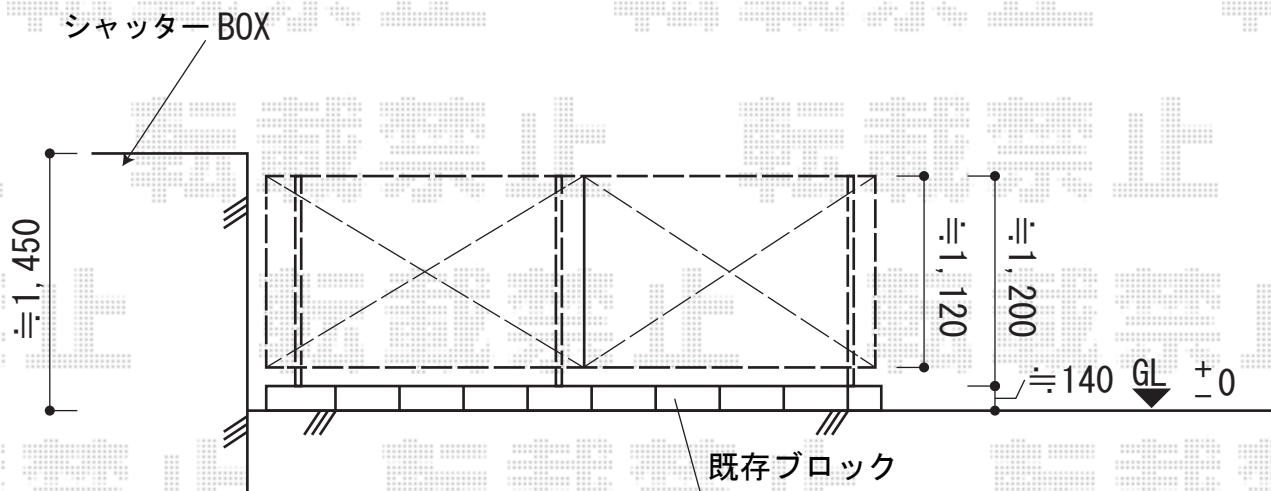
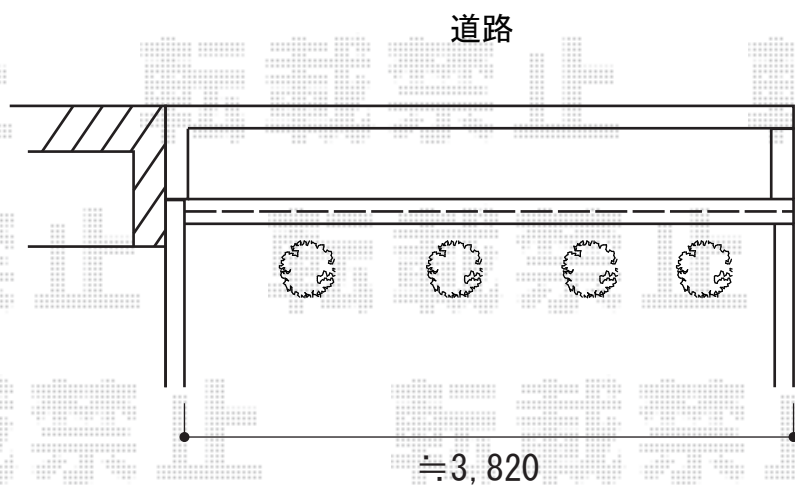


# フェンス 施工概略図

TOEX ハイグリッドフェンスN8型 フリーポールタイプ  
本体1枚(W×H)=(2,000×1,200mm)×2枚  
スチール柱：T-12×3本  
小口キャップ：1セット  
色：ブラック



2014-11-252227

担当者

柘田