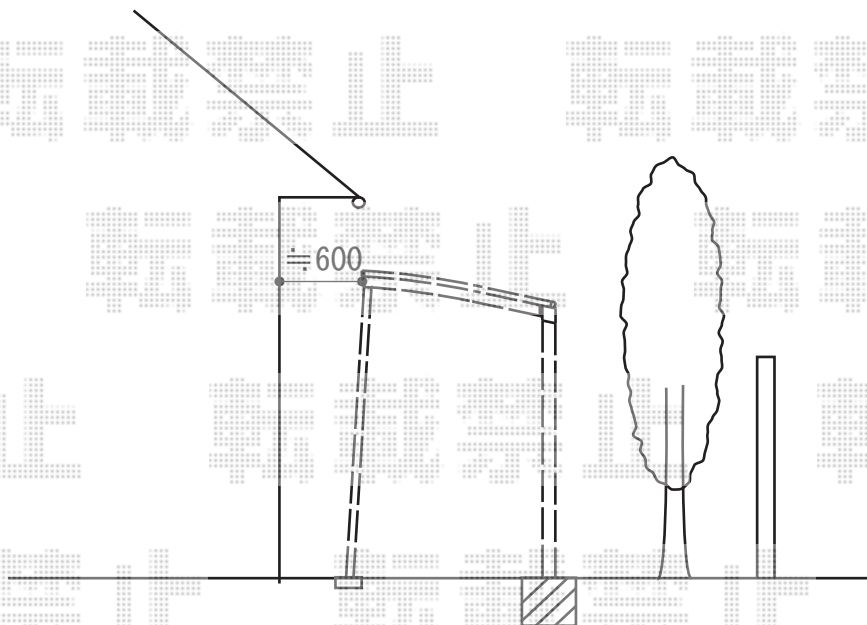
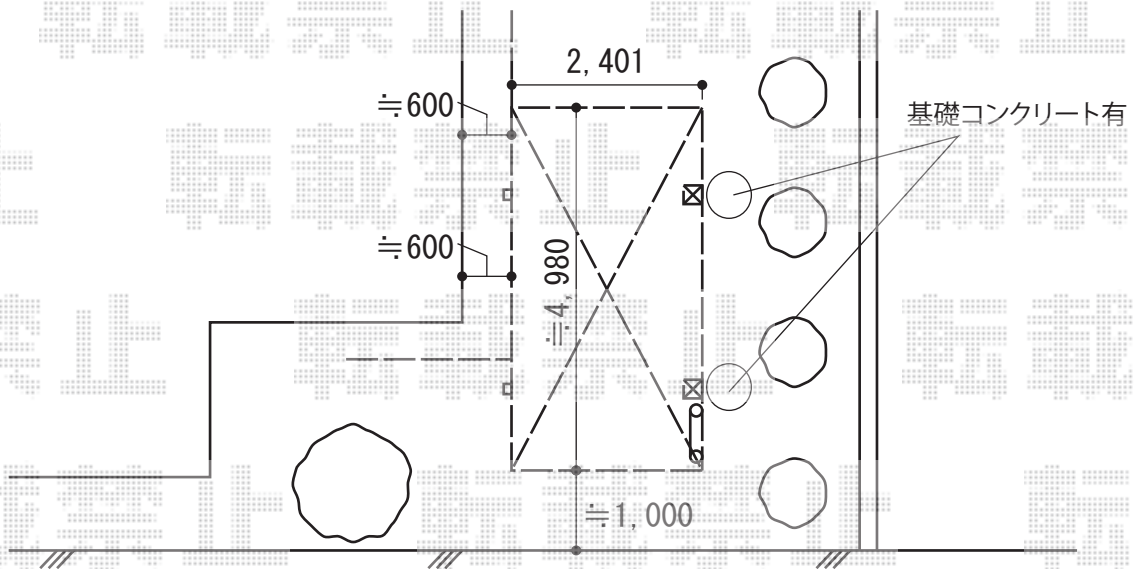


カーポート 施工概略図

トステム カーブポートシグマIII 積雪~20cm対応
幅= 2,401mm
奥行= 4,980mm
色: オータムブラウン
屋根材: ポリカーボネート (ブラウン)
柱仕様: 標準柱仕様 (有効高 約1,800mm)

トステム カーブポートシグマIII 着脱式サポート 標準 1本入×2
色: オータムブラウン



2014-11-252300

担当者

小林