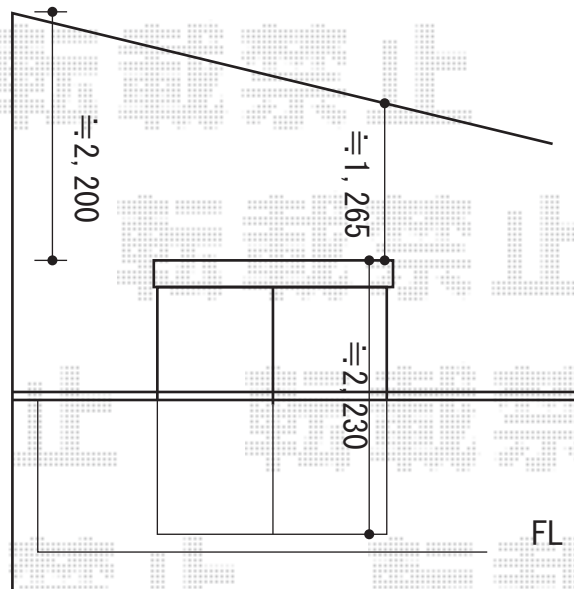
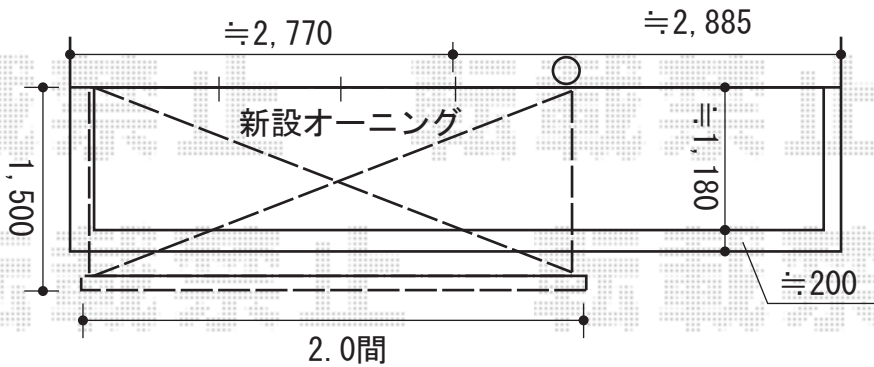
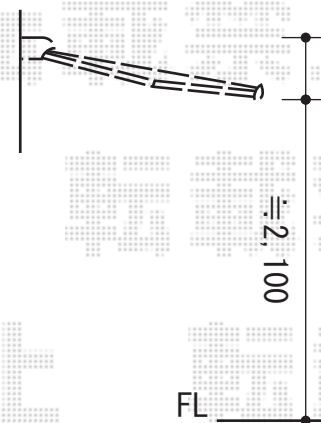


オーニング 施工概略図

トステム 彩風S型 手動式
 間口= 関東間2.0間 (3,640mm)
 出幅= 1,500mm
 本体色: ホワイト
 キャンバス色: ポリエステル (アイボリーホワイトP)
 駆動: 手動式/外観右駆動
 クランクハンドル: 長さ1,500mm
 追加部材: ベースプレート式



取付高さは
 当日ご指示願います



2014-11-252302

担当者

伊野