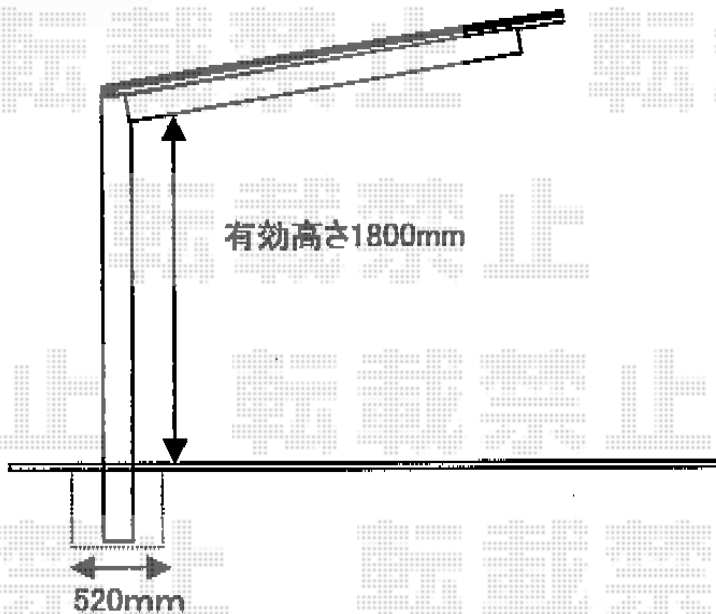
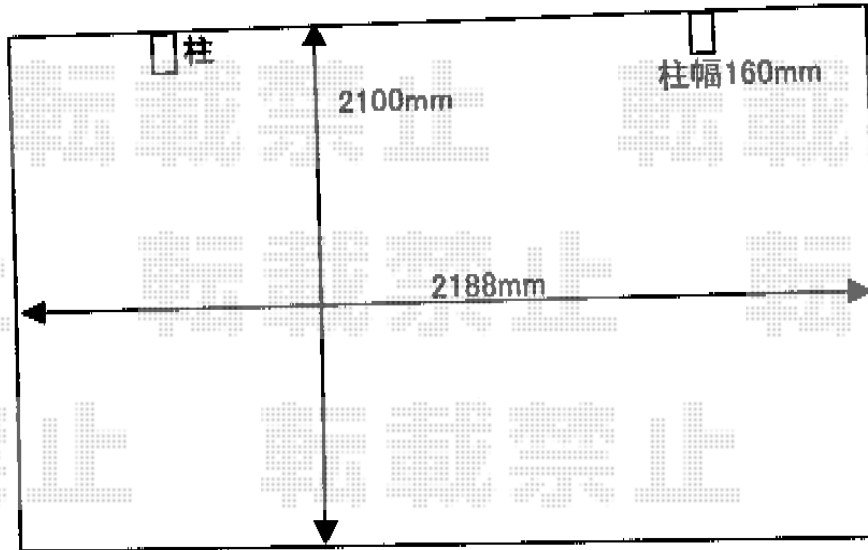


サイクルポート工事 施工概略図

Value Select プレシオスポート ミニ 積雪~20cm対応
幅= 2,100mm
奥行= 2,188mm
色： ノープルステン
屋根材： ポリカーボネート（ガラスマット）
柱仕様： 標準柱仕様（有効高 約1,814mm）



2014-11-252366

担当者

酒井