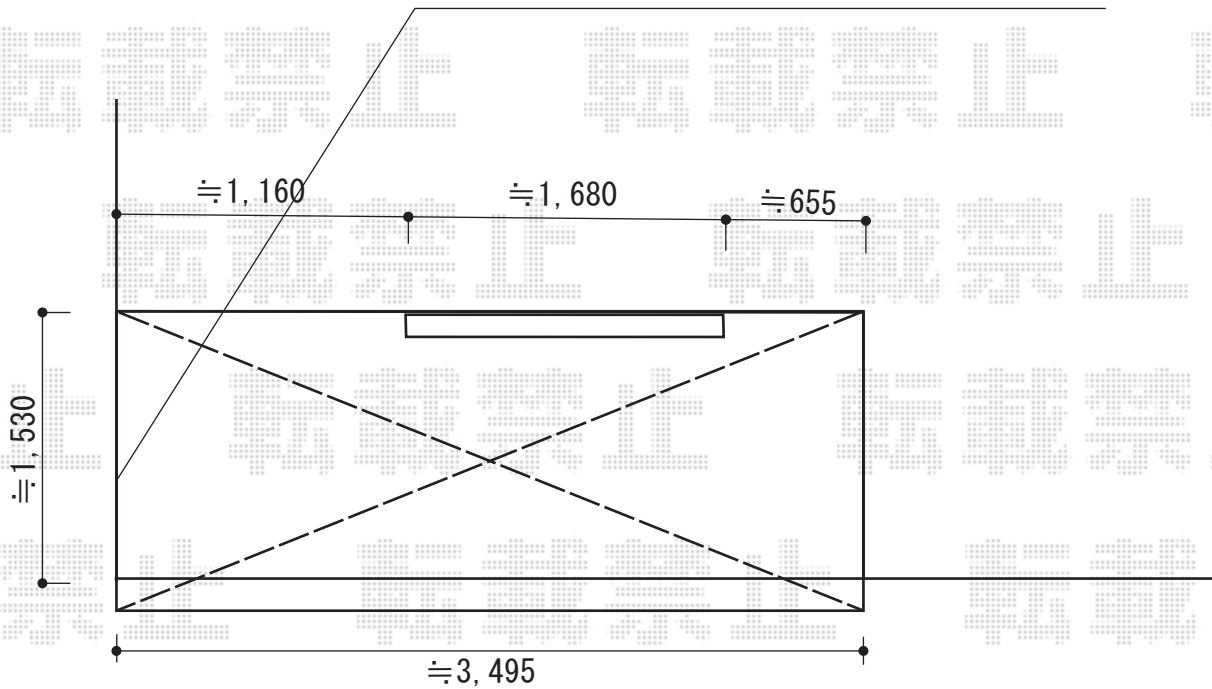


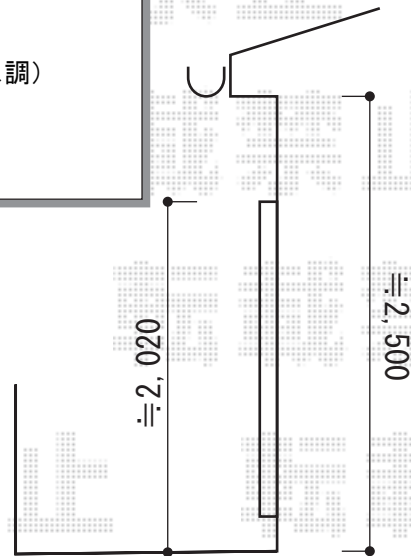
バルコニー屋根 施工概略図

建物の面に合わせて間口切り詰め加工致します



トステム ライザーテラスII R型 屋根タイプ 単体 積雪~20cm対応
 間口= 関東間2.0間 (柱芯々3,440mm 屋根幅3,660mm)
 出幅= 5尺 (1,485mm)
 色: ブラック
 屋根材: ポリカーボネート (クリアマット・すりガラス調)
 柱仕様: 出幅自在桁タイプ (柱2本)
 施工方法: 下止め仕様
 柱固定部品仕様: 中間用×2

トステム 吊り下げ物干し
 仕様: 標準 ワイド 2本入り
 色: ブラック



2014-11-252485

担当者

谷