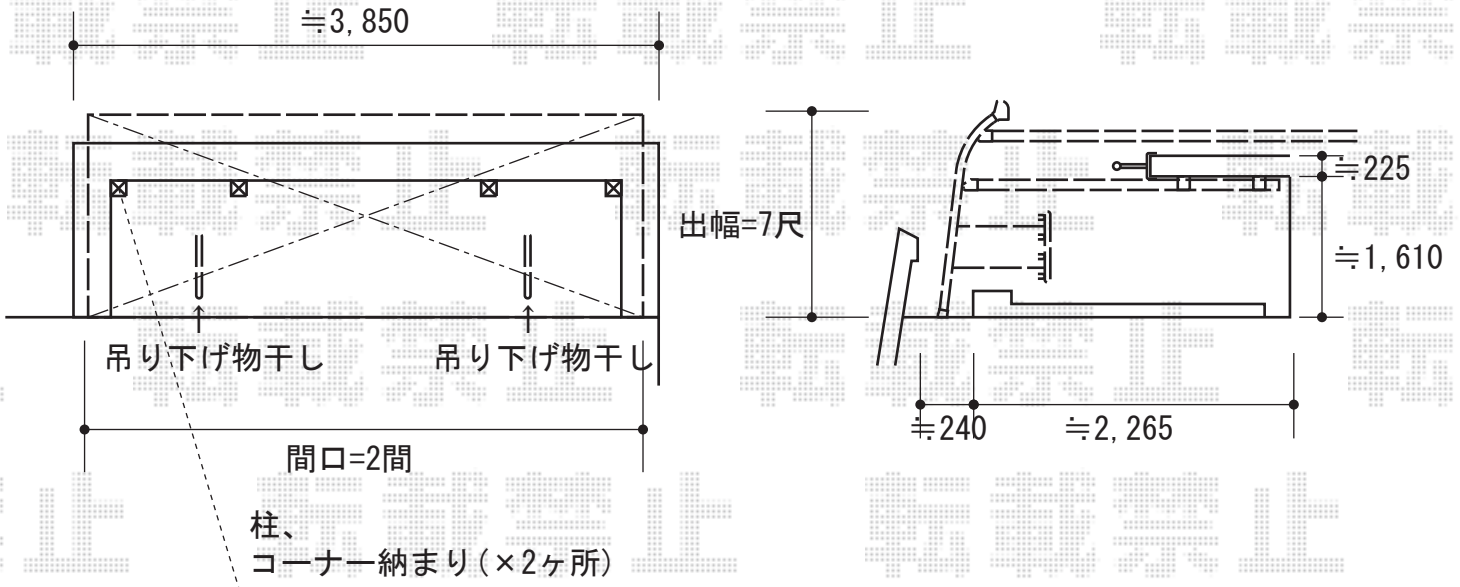


バルコニー屋根工事 施工概略図

Value Select 【A】 プレシオステラス R型 屋根タイプ 単体 積雪～20cm対応
 間口= 関東間2.0間 (柱芯々3,485mm 屋根幅3,670mm)
 出幅= 7尺 (2,070mm)
 色: ノーブルステン
 屋根材: ポリカーボネート (ガラスマット)
 柱仕様: 柱奥行移動タイプ (柱2本)
 施工方法: 上止め仕様
 躯体式バルコニー取付部品: コーナー×2

Value Select 【A】 プレシオステラス 吊り下げ式物干し 標準 2本入り×1セット
 色: ノーブルステン



2014-11-252499

担当者

谷