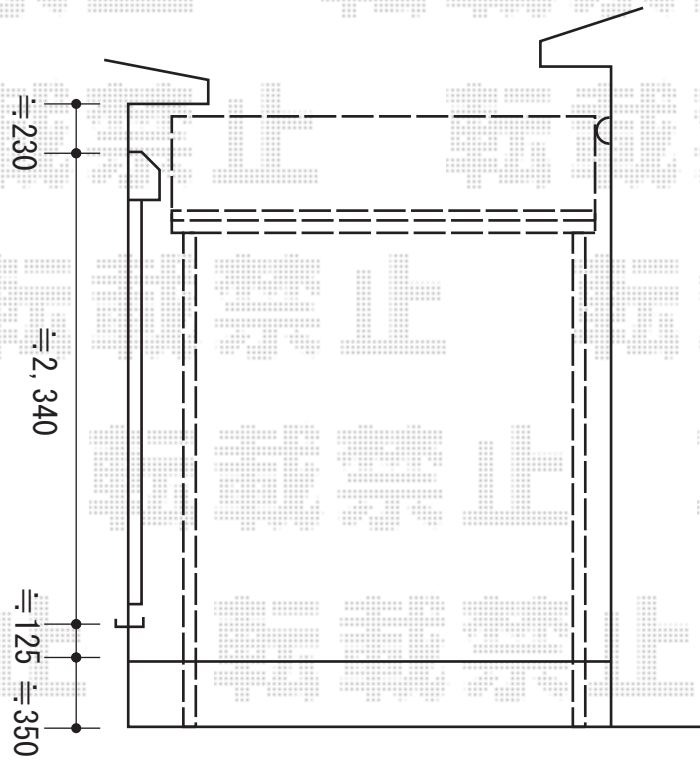
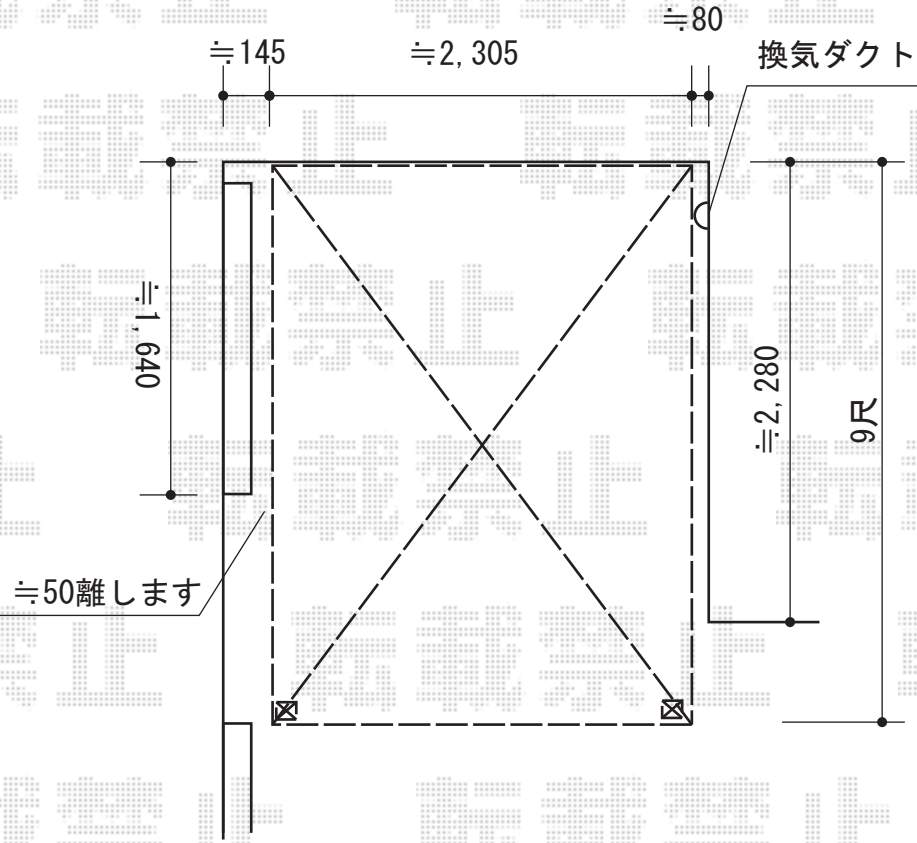


テラス屋根 施工概略図

トステム ライザーテラスII F型 テラスタイプ 単体 積雪~20cm対応  
 間口= 関東間1.5間 (柱芯々2,530mm 屋根幅2,750mm)  
 出幅= 9尺 (2,685mm)  
 色: シャイングレー  
 屋根材: ポリカーボネート (ブルースモーク)  
 柱仕様: ロング柱/柱位置固定タイプ (柱2本)  
 施工方法: 上止め仕様  
 オプション: 吊り下げ物干し ロング 2本入



2014-11-252517

担当者

伊野