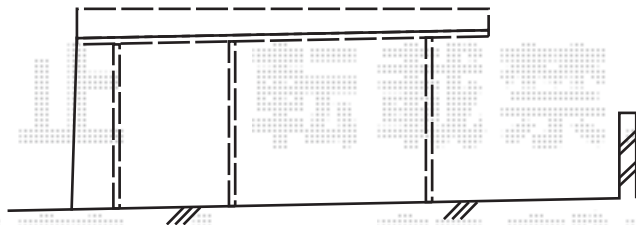
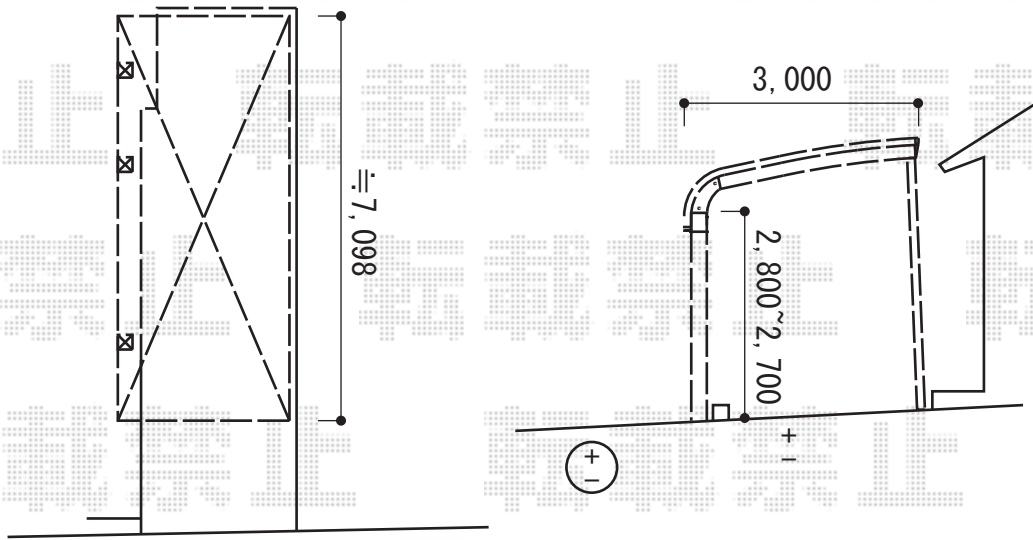


カーポート工事 施工概略図

トステム テールポートシグマIII 延長 耐風圧強度仕様 積雪~30cm対応
幅= 3,000mm
奥行= 7,098mm
色: ブロンズ
屋根材: 熱線吸収アクアポリカーボネート (ライトブルー)
柱仕様: ロング柱28仕様 (有効高 約2,800mm)
オプション: 耐風圧強度仕様部材 (着脱式サポート (1本入り) ×3セット/
屋根材ホルダー 57+14タイプ用/母屋補強材 ×6セット)



2014-11-252526	担当者	酒井
----------------	-----	----