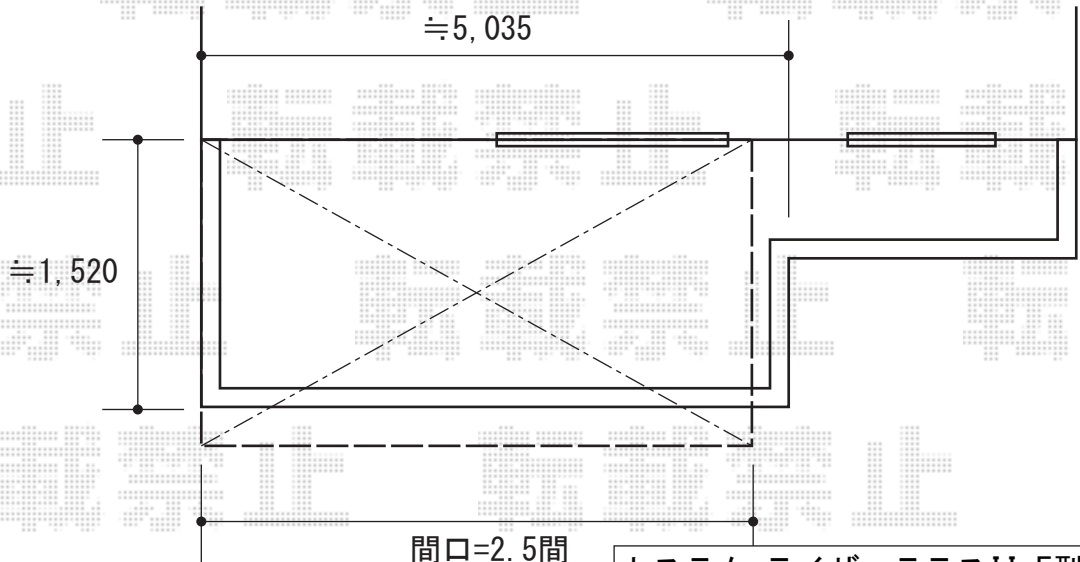
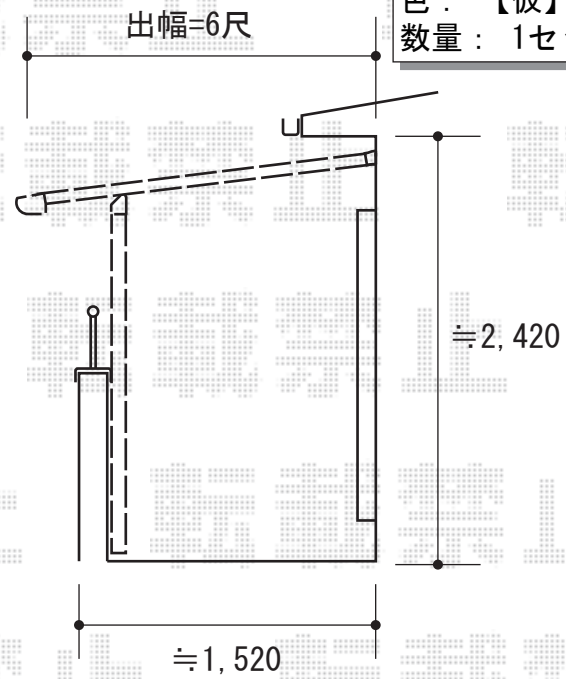


バルコニー屋根工事 施工概略図

トステム ライザーテラスII F型 屋根タイプ 単体 積雪~20cm対応  
 間口= 関東間2.5間通し (柱芯々4,350mm 屋根幅4,570mm)  
 出幅= 6尺 (1,785mm)  
 色: 【仮】シャイングレー  
 屋根材: ポリカーボネート (【仮】クリアマット・すりガラス調)  
 柱仕様: 出幅自在桁タイプ (柱2本)  
 施工方法: 上止め仕様  
 躯体式バルコニー取付部品: 中間用×2セット



トステム ライザーテラスII F型用  
 標準 【仮】標準タイプ 吊り下げ物干し (2本入り)  
 色: 【仮】シャイングレー  
 数量: 1セット



2014-11-252642	担当者	谷
----------------	-----	---